

Rost	Stahl verzinkt Art.-Nr.	V2A Art.-Nr.
1,0 m	132560	132559
0,5 m	132561	132542

Benennung:  
ACO DRAIN Multiline V 100 Maschenrost Q+, MW 30x10  
V2A / Stahl verz., Kl.B125, L=1,0 m / 0,5  
Art.-Nr. 132559,132560,132542,132561

Technische Änderungen vorbehalten

	Datum	Name
Gez.	05.05.2014	debeling
Upd.	08.05.2014	debeling
Norm		

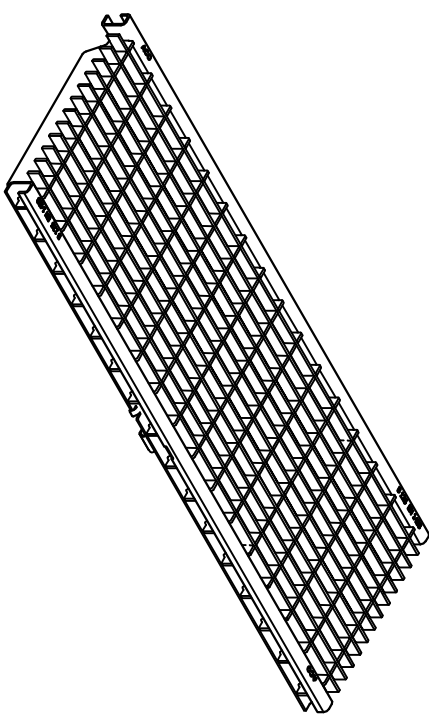
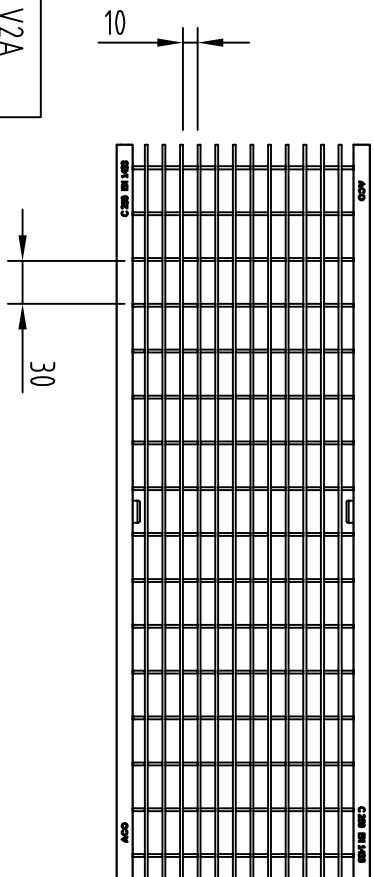
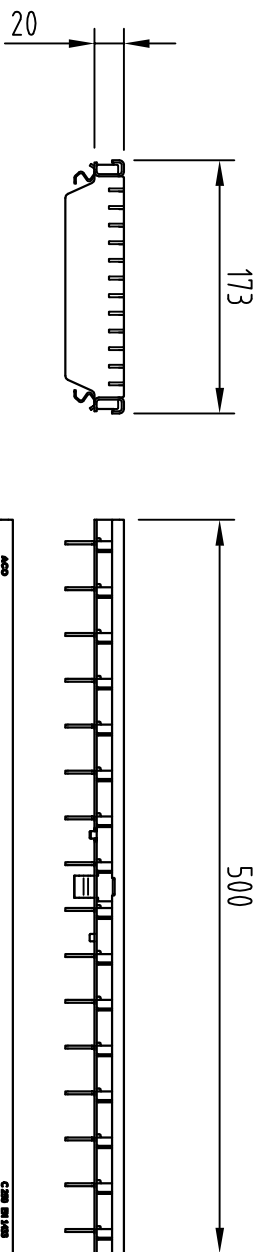
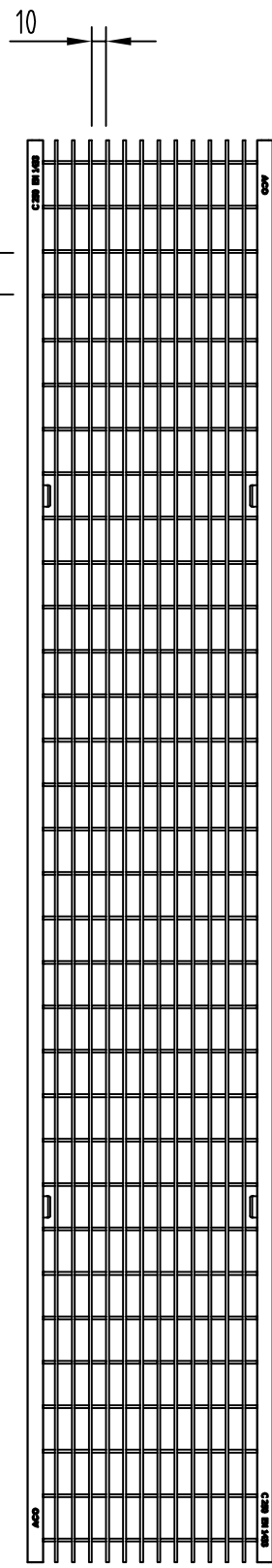
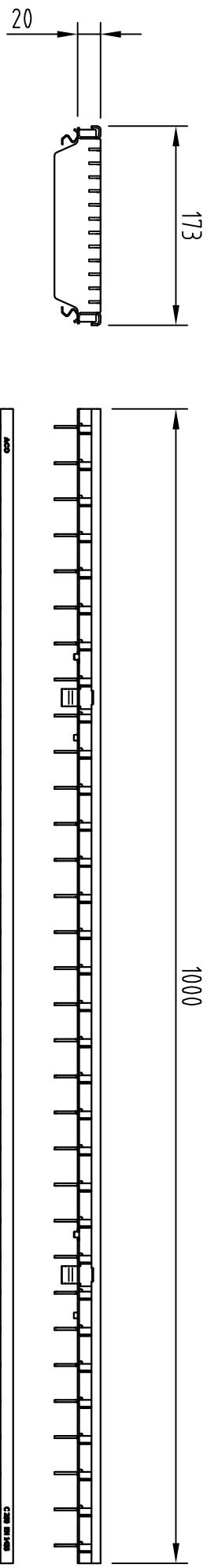
Schutzvermerk gemäß DIN 34

 **ACO Tiefbau**

ACO Tiefbau Vertrieb GmbH  
24755 Rendsburg, Postfach 320  
Tel. 04331 / 354-500  
FAX 04331 / 354-358  
www.aco-tiefbau.de

Zeichnung-Nr.  
G1-M01-14.62-3

Ers. für:



Rost	Stahl verzinkt	VZA
1,0 m	Art.-Nr. 133605	Art.-Nr. 133607
0,5 m	133606	133608

Benennung:  
 ACO DRAIN Multiline V 150 Maschenrost Q+, MW 30x10  
 VZA / Stahl verz., Kl. C250, L= 1,0 m / 0,5 m  
 Art.-Nr. 133605, 133606, 133607, 133608

Datum	Name
04.07.2017	debeling
Gez.	
Upr.	
Norm	

ACO Tiefbau Vertrieb GmbH  
 21755 Bundeberg, Postfach 309  
 Tel. 04301 / 351-500  
 FAX 04301 / 351-539  
 www.aco-tiefbau.de

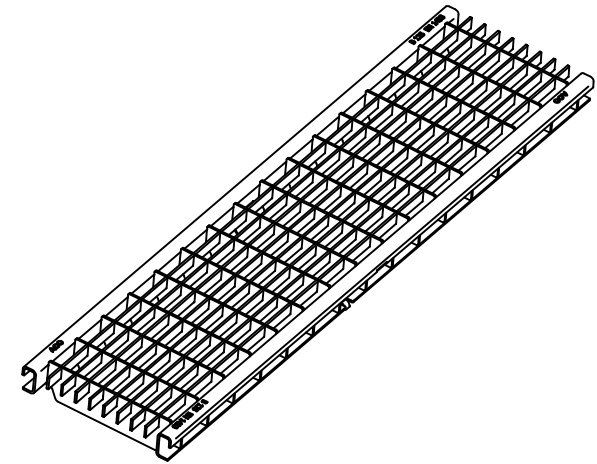
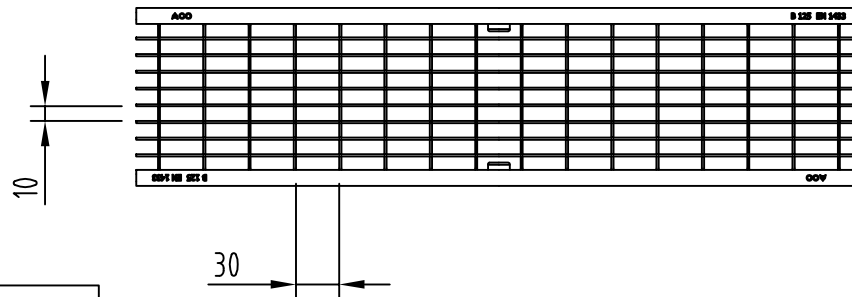
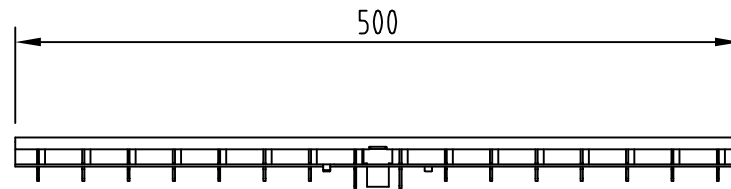
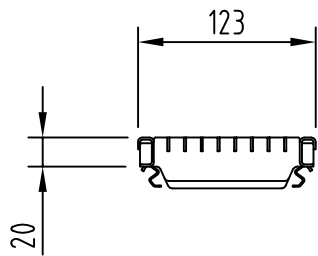
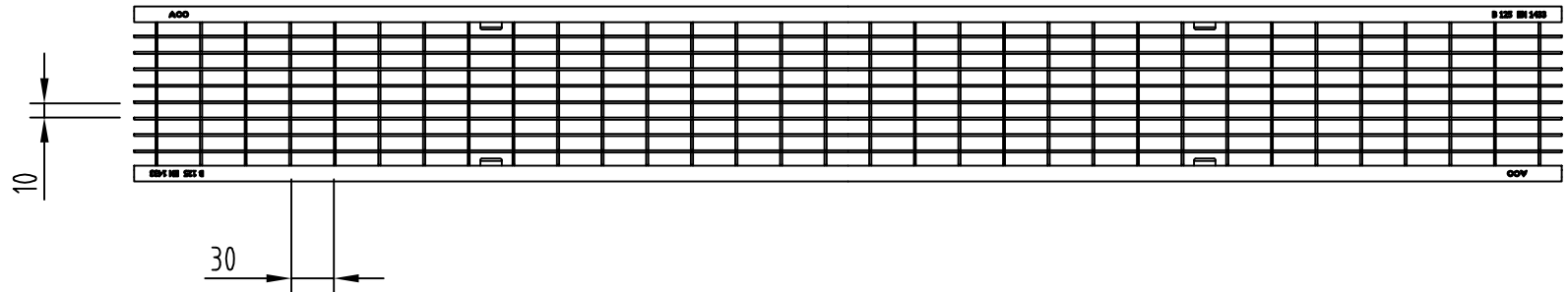
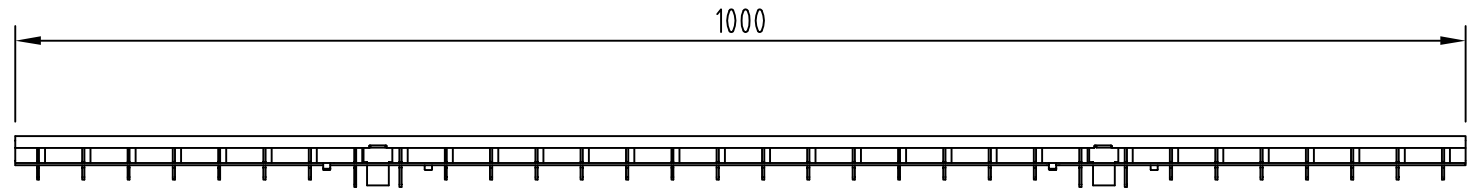
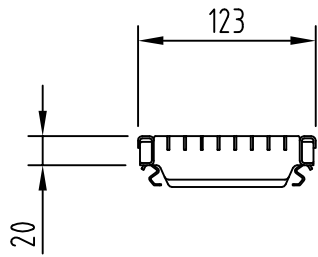
Zeichnung-Nr.  
 G1-M01-1616-3

Index  
 000

Schutzvermerk gemäß DIN 34

Ers. für:

Technische Änderungen vorbehalten



Rost	Stahl verzinkt Art.-Nr.	V2A Art.-Nr.
1,0 m	132560	132559
0,5 m	132561	132542

Benennung:  
ACO DRAIN Multiline V 100 Maschenrost Q+, MW 30x10  
V2A / Stahl verz., Kl.B125, L=1,0 m / 0,5  
Art.-Nr. 132559,132560,132542,132561

Technische Änderungen vorbehalten

	Datum	Name
Gez.	05.05.2014	debeling
Upd.	08.05.2014	debeling
Norm		

Schutzvermerk gemäß DIN 34

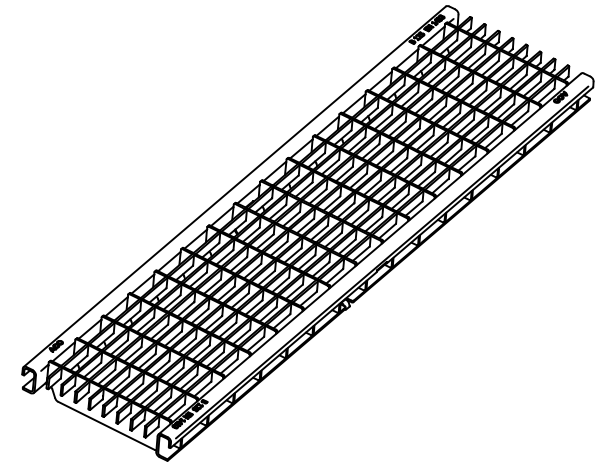
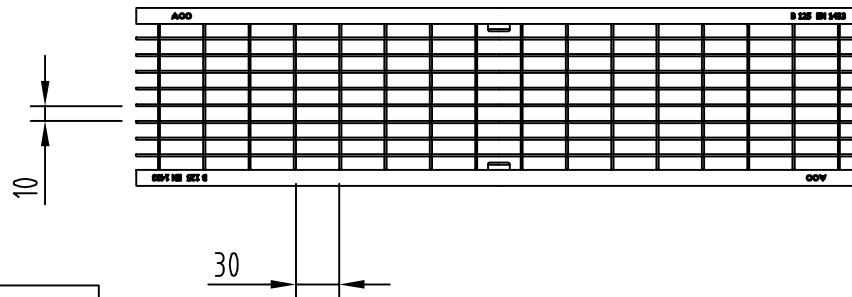
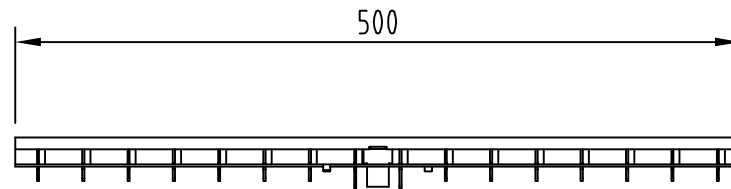
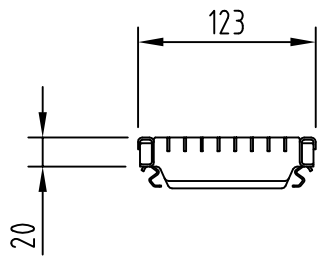
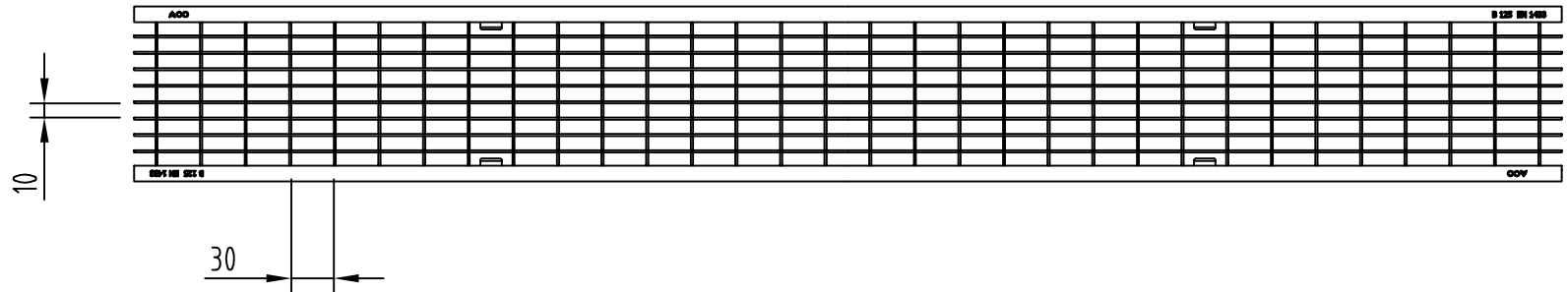
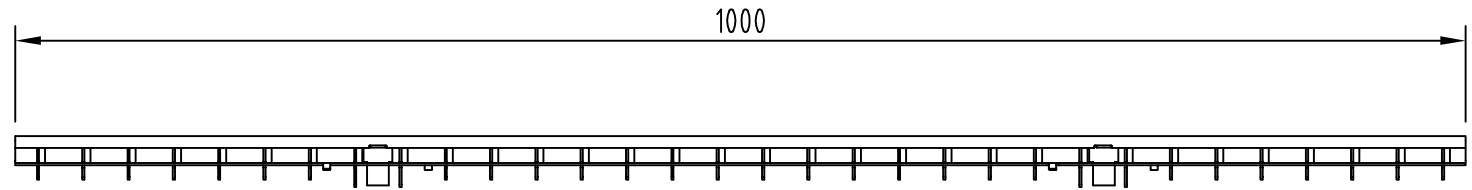
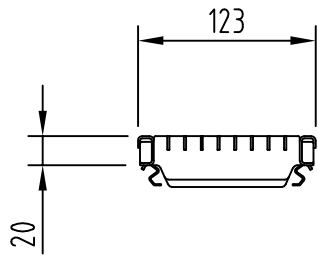


**ACO Tiefbau**

ACO Tiefbau Vertrieb GmbH  
24755 Rendsburg, Postfach 320  
Tel. 04331 / 354-500  
FAX 04331 / 354-358  
www.aco-tiefbau.de

Zeichnung-Nr.  
G1-M01-14.62-3

Ers. für:



Rost	Stahl verzinkt Art.-Nr.	V2A Art.-Nr.
1,0 m	132560	132559
0,5 m	132561	132542

Benennung:  
ACO DRAIN Multiline V 100 Maschenrost Q+, MW 30x10  
V2A / Stahl verz., Kl.B125, L=1,0 m / 0,5  
Art.-Nr. 132559,132560,132542,132561

Technische Änderungen vorbehalten

	Datum	Name
Gez.	05.05.2014	debeling
Upd.	08.05.2014	debeling
Norm		



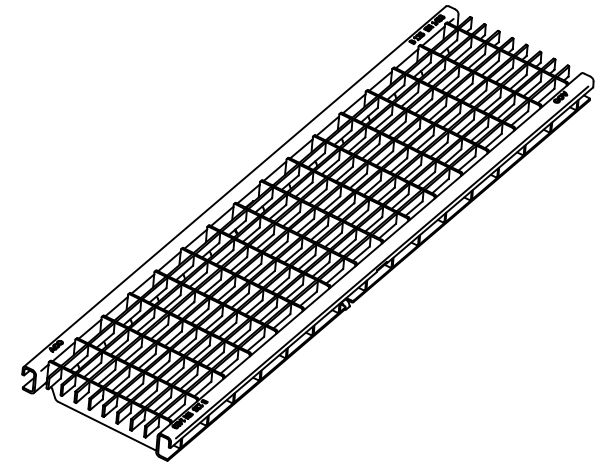
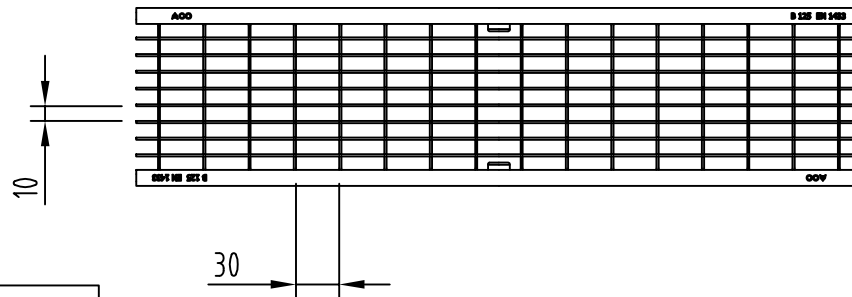
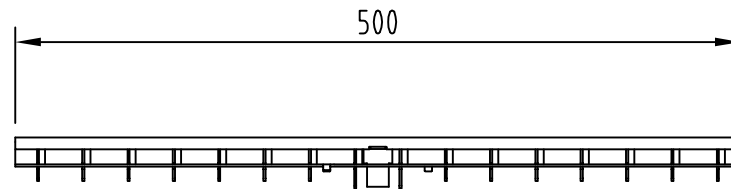
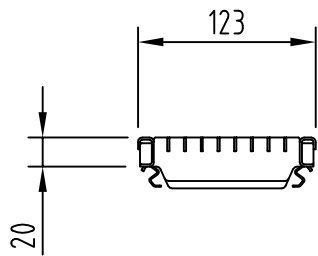
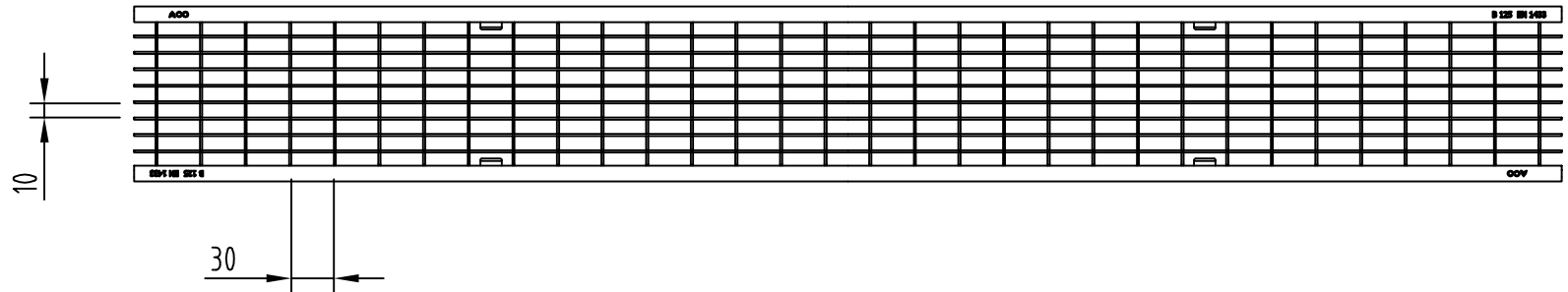
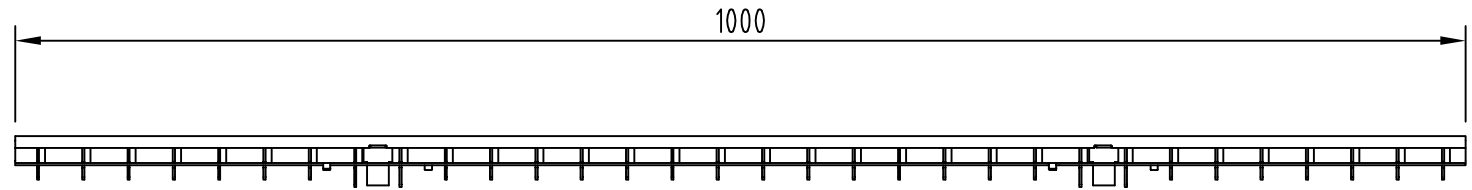
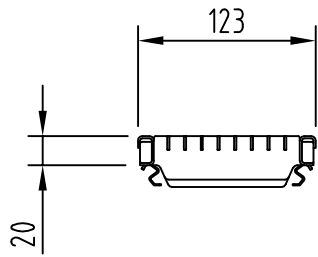
**ACO Tiefbau**

ACO Tiefbau Vertrieb GmbH  
24755 Rendsburg, Postfach 320  
Tel. 04331 / 354-500  
FAX 04331 / 354-358  
www.aco-tiefbau.de

Zeichnung-Nr.  
G1-M01-14.62-3

Schutzvermerk gemäß DIN 34

Ers. für:



Rost	Stahl verzinkt Art.-Nr.	V2A Art.-Nr.
1,0 m	132560	132559
0,5 m	132561	132542

Benennung:  
ACO DRAIN Multiline V 100 Maschenrost Q+, MW 30x10  
V2A / Stahl verz., Kl.B125, L=1,0 m / 0,5  
Art.-Nr. 132559,132560,132542,132561

Technische Änderungen vorbehalten

	Datum	Name
Gez.	05.05.2014	debeling
Upd.	08.05.2014	debeling
Norm		



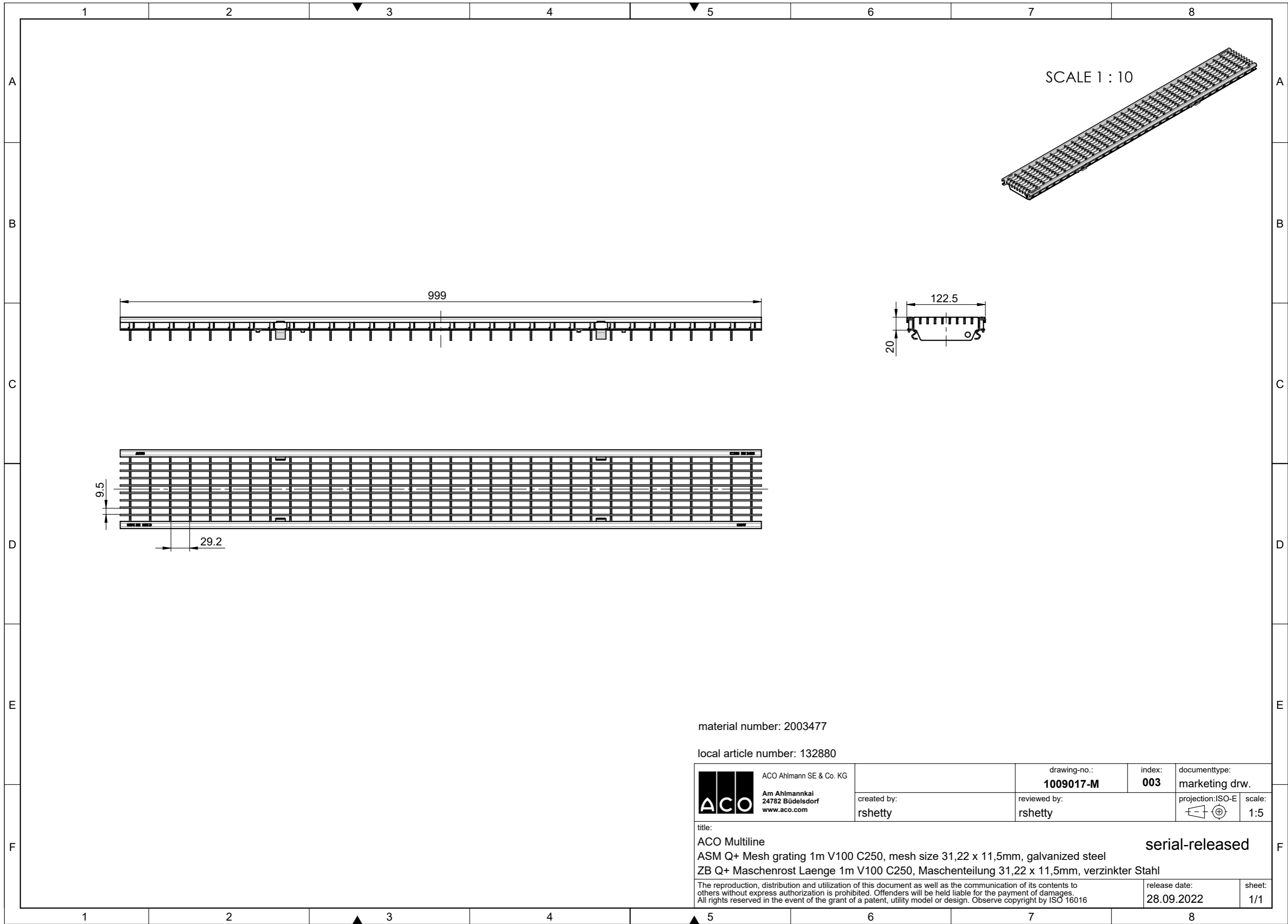
**ACO Tiefbau**

ACO Tiefbau Vertrieb GmbH  
24755 Rendsburg, Postfach 320  
Tel. 04331 / 354-500  
FAX 04331 / 354-358  
www.aco-tiefbau.de

Zeichnung-Nr.  
G1-M01-14.62-3

Schutzvermerk gemäß DIN 34

Ers. für:



SCALE 1 : 10

999

122.5


20

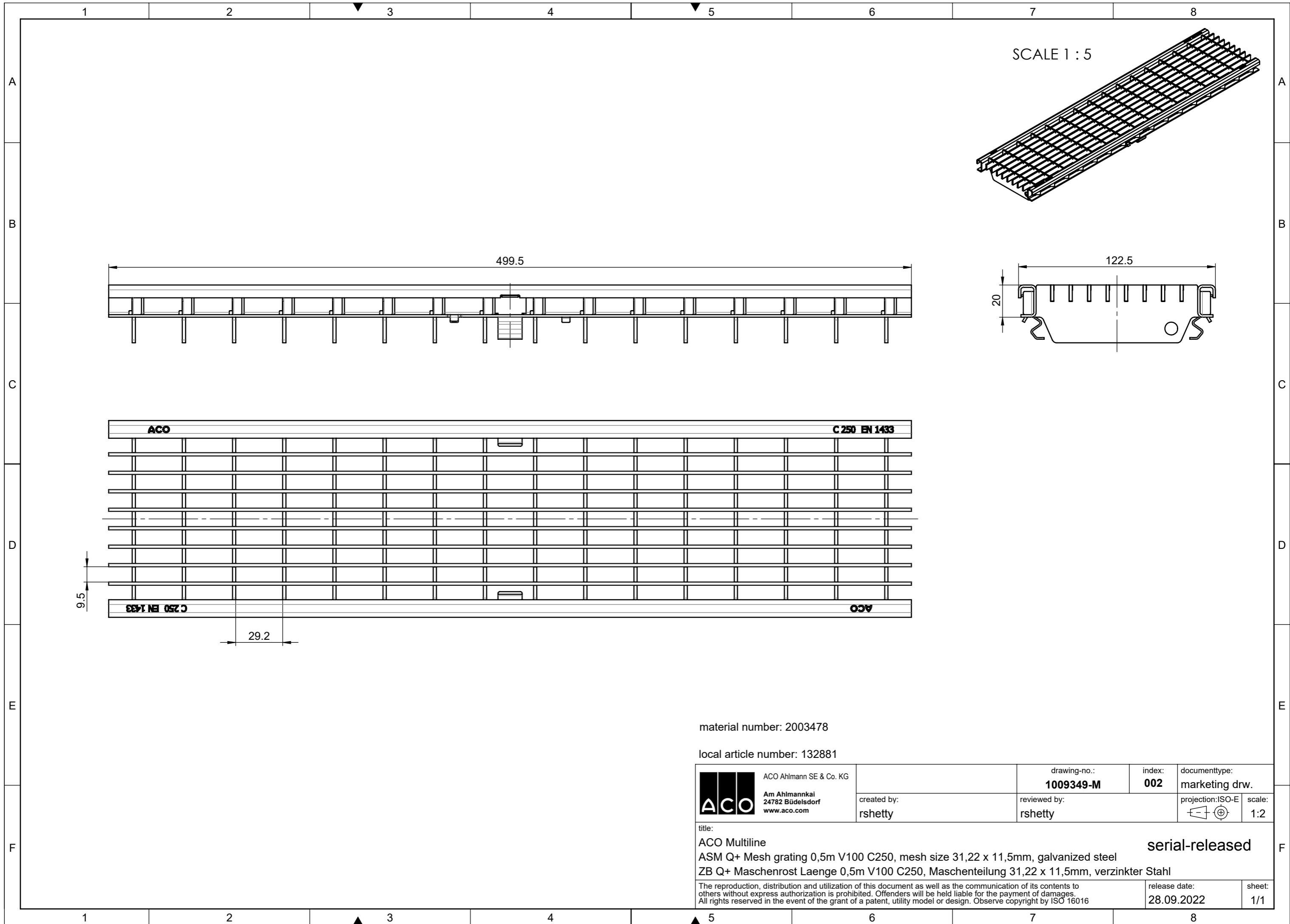
9.5

29.2

material number: 2003477


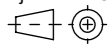
local article number: 132880

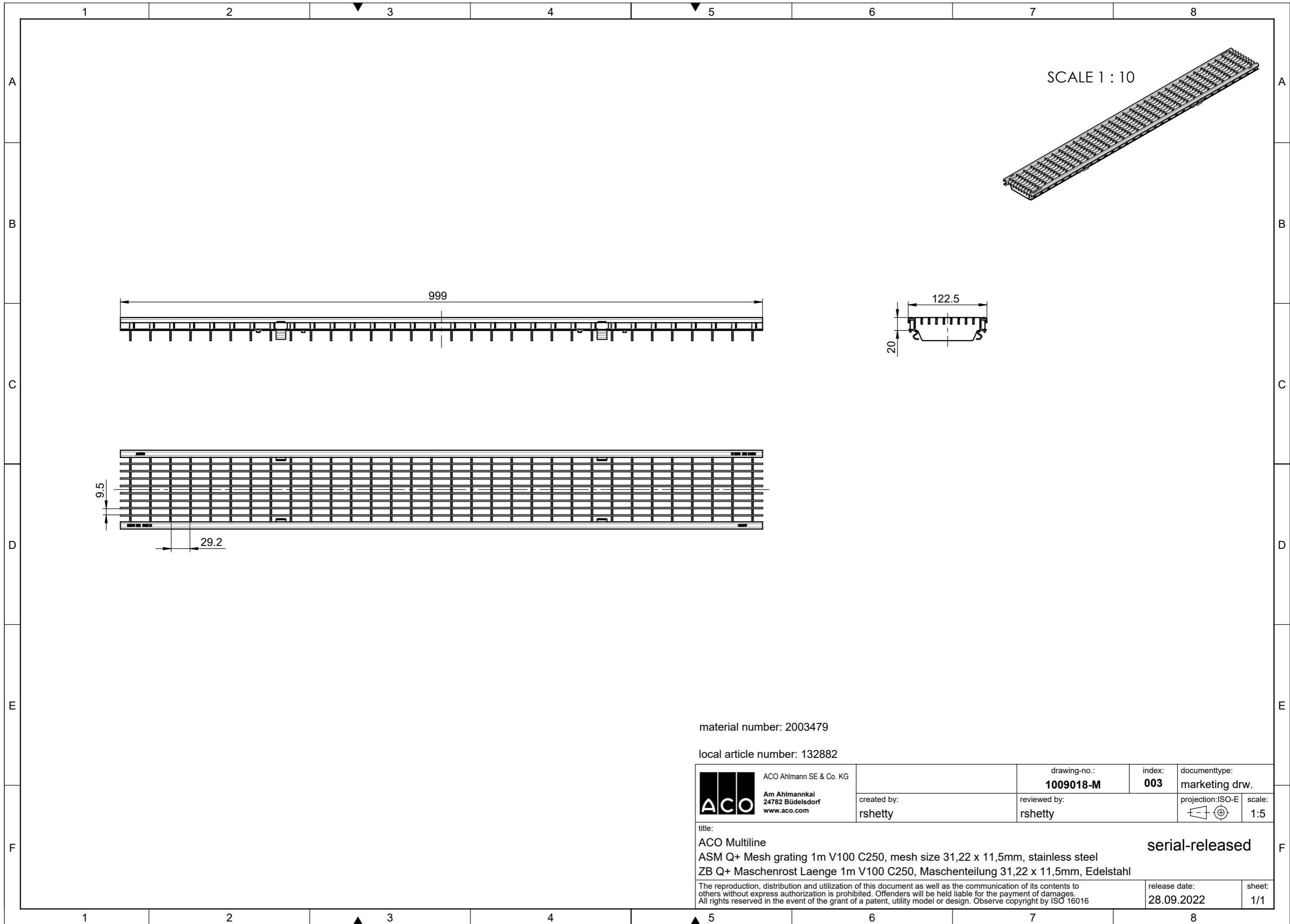
 ACO Ahlmann SE & Co. KG Am Ahlmannkai 24782 Büdelsdorf www.aco.com	drawing-no.: <b>1009017-M</b>	index: <b>003</b>	documenttype: marketing drw.
	created by: rshetty	reviewed by: rshetty	projection:ISO-E 
title: ACO Multiline ASM Q+ Mesh grating 1m V100 C250, mesh size 31,22 x 11,5mm, galvanized steel ZB Q+ Maschenrost Laenge 1m V100 C250, Maschenteilung 31,22 x 11,5mm, verzinkter Stahl			serial-released
The reproduction, distribution and utilization of this document as well as the communication of its contents to others without express authorization is prohibited. Offenders will be held liable for the payment of damages. All rights reserved in the event of the grant of a patent, utility model or design. Observe copyright by ISO 16016			release date: 28.09.2022
			sheet: 1/1



material number: 2003478

local article number: 132881

 ACO Ahlmann SE & Co. KG Am Ahlmannkai 24782 Büdelsdorf www.aco.com	drawing-no.: <b>1009349-M</b>	index: <b>002</b>	documenttype: marketing drw.
	created by: rshetty	reviewed by: rshetty	projection:ISO-E 
title: ACO Multiline ASM Q+ Mesh grating 0,5m V100 C250, mesh size 31,22 x 11,5mm, galvanized steel ZB Q+ Maschenrost Laenge 0,5m V100 C250, Maschenteilung 31,22 x 11,5mm, verzinkter Stahl			serial-released
The reproduction, distribution and utilization of this document as well as the communication of its contents to others without express authorization is prohibited. Offenders will be held liable for the payment of damages. All rights reserved in the event of the grant of a patent, utility model or design. Observe copyright by ISO 16016			release date: 28.09.2022
			sheet: 1/1



SCALE 1 : 10

999

122.5


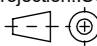
20

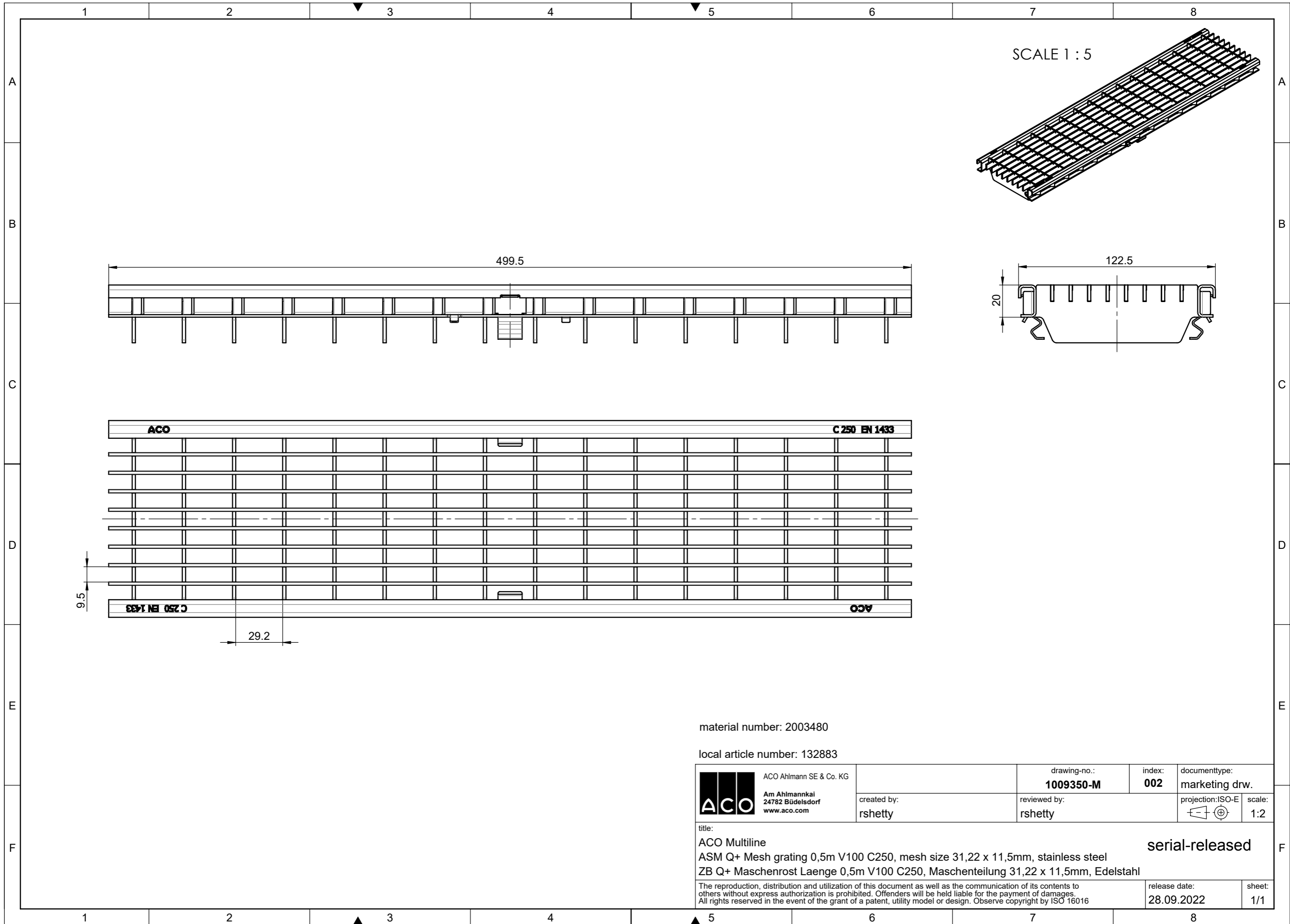
9.5

29.2

material number: 2003479


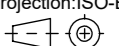
local article number: 132882

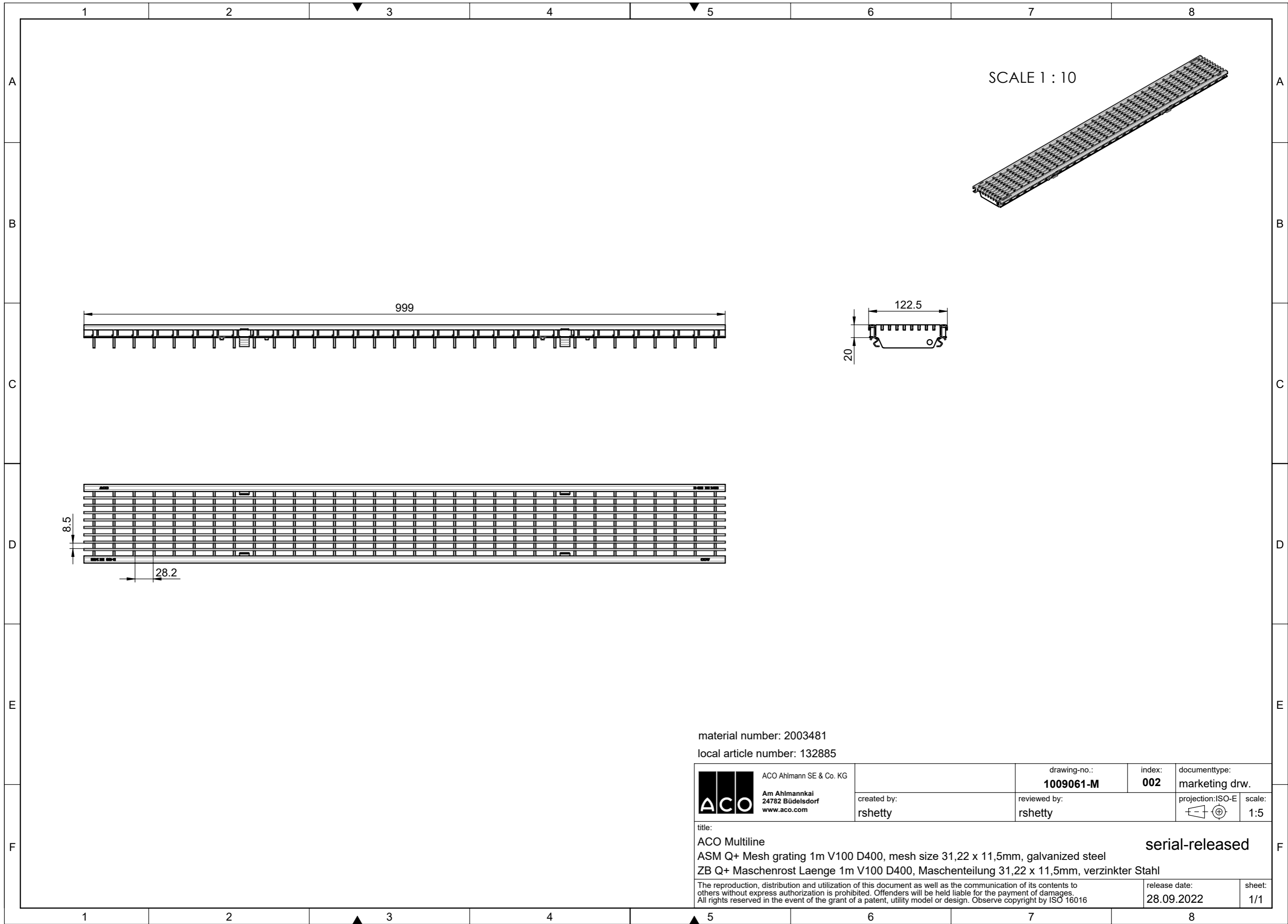
 ACO Ahlmann SE & Co. KG Am Ahlmannkai 24782 Büdelsdorf www.aco.com	drawing-no.: <b>1009018-M</b>	index: <b>003</b>	documenttype: marketing drw.
	created by: rshetty	reviewed by: rshetty	projection:ISO-E 
title: ACO Multiline ASM Q+ Mesh grating 1m V100 C250, mesh size 31,22 x 11,5mm, stainless steel ZB Q+ Maschenrost Laenge 1m V100 C250, Maschenteilung 31,22 x 11,5mm, Edelstahl			serial-released
The reproduction, distribution and utilization of this document as well as the communication of its contents to others without express authorization is prohibited. Offenders will be held liable for the payment of damages. All rights reserved in the event of the grant of a patent, utility model or design. Observe copyright by ISO 16016			release date: 28.09.2022
			sheet: 1/1



material number: 2003480

local article number: 132883

 ACO Ahlmann SE & Co. KG Am Ahlmannkai 24782 Büdelsdorf www.aco.com	drawing-no.: <b>1009350-M</b>	index: <b>002</b>	documenttype: marketing drw.
	created by: rshetty	reviewed by: rshetty	projection:ISO-E 
title: ACO Multiline ASM Q+ Mesh grating 0,5m V100 C250, mesh size 31,22 x 11,5mm, stainless steel ZB Q+ Maschenrost Laenge 0,5m V100 C250, Maschenteilung 31,22 x 11,5mm, Edelstahl			serial-released
The reproduction, distribution and utilization of this document as well as the communication of its contents to others without express authorization is prohibited. Offenders will be held liable for the payment of damages. All rights reserved in the event of the grant of a patent, utility model or design. Observe copyright by ISO 16016			release date: 28.09.2022
			sheet: 1/1



SCALE 1 : 10

999


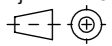
122.5

20

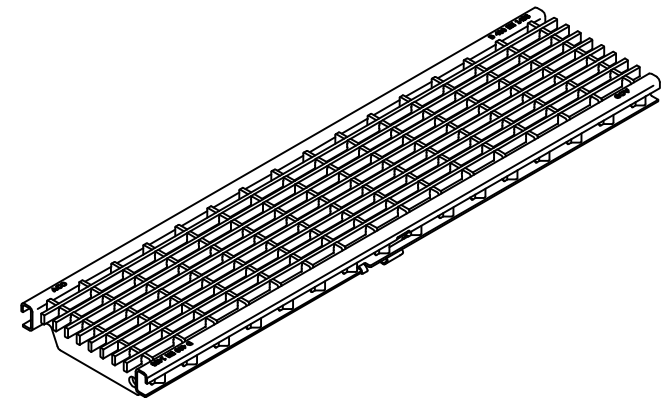
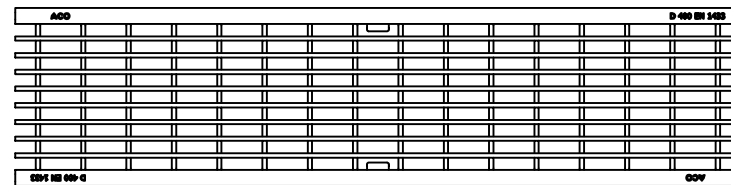
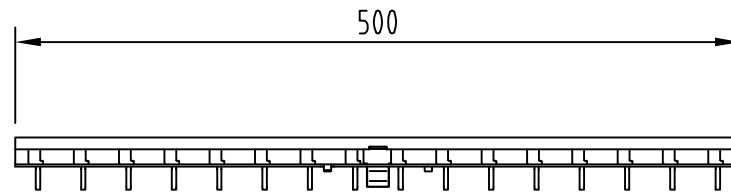
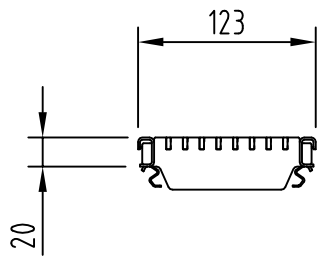
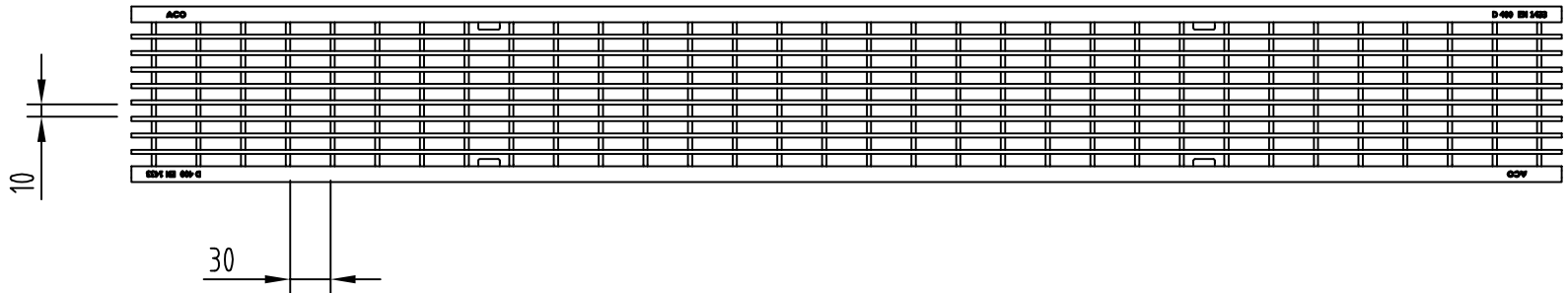
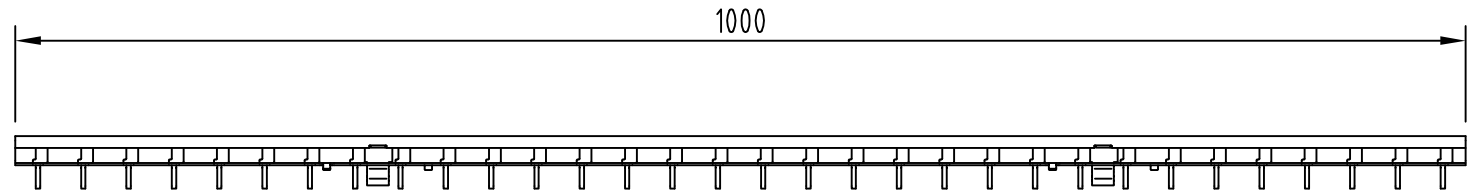
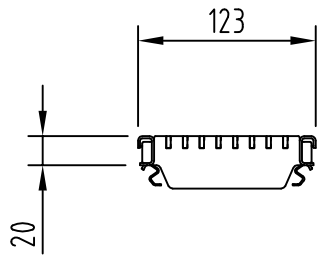
8.5

28.2


material number: 2003481  
 local article number: 132885

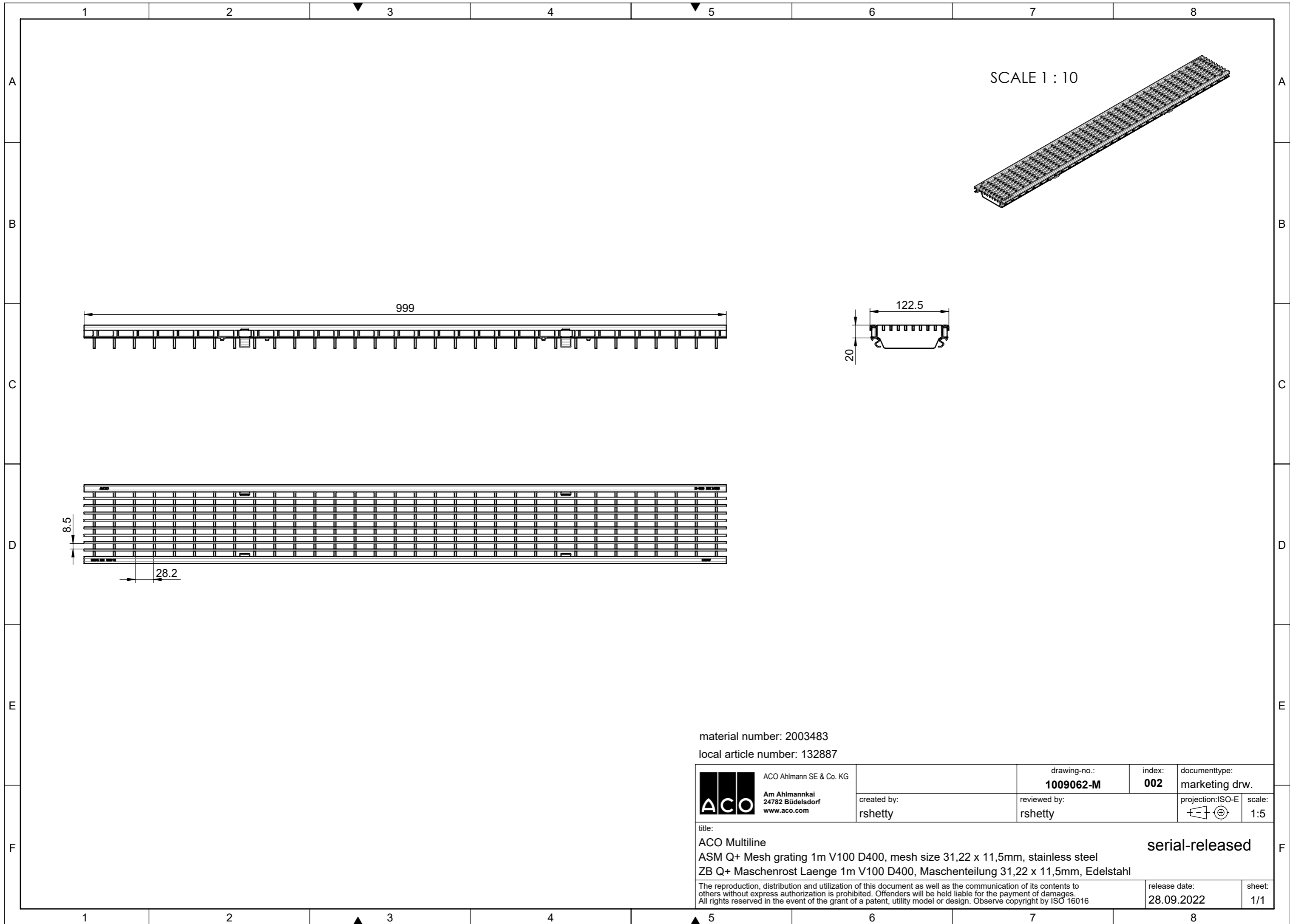
 ACO Ahlmann SE & Co. KG Am Ahlmannkai 24782 Büdelsdorf www.aco.com	drawing-no.: <b>1009061-M</b>	index: <b>002</b>	documenttype: marketing drw.
	created by: rshetty	reviewed by: rshetty	projection: ISO-E 
title: ACO Multiline ASM Q+ Mesh grating 1m V100 D400, mesh size 31,22 x 11,5mm, galvanized steel ZB Q+ Maschenrost Laenge 1m V100 D400, Maschenteilung 31,22 x 11,5mm, verzinkter Stahl			serial-released
The reproduction, distribution and utilization of this document as well as the communication of its contents to others without express authorization is prohibited. Offenders will be held liable for the payment of damages. All rights reserved in the event of the grant of a patent, utility model or design. Observe copyright by ISO 16016			release date: 28.09.2022
			sheet: 1/1

S:\projekte\2014\1009061-M\ACO\_Verschnitt\_16



Rost	Stahl verzinkt Art.-Nr.	V2A Art.-Nr.
1,0 m	132885	132887
0,5 m	132886	132888

<b>Benennung:</b> ACO DRAIN Multiline V 100 Maschenrost Q+, MW 30x10 V2A / Stahl verz., Kl.D400, L=1,0 m / 0,5 Art.-Nr. 132885,132886,132887,132888		<i>Datum</i>	<i>Name</i>	 <b>ACO Tiefbau</b> ACO Tiefbau Vertrieb GmbH 24755 Rendsburg, Postfach 320 Tel. 04331 / 354-500 FAX 04331 / 354-358 www.aco-tiefbau.de
	<i>Gez.</i>	29.03.2016	debeling	
	<i>Upd.</i>			
	<i>Norm</i>			
<i>Technische Änderungen vorbehalten</i>			<i>Zeichnung-Nr.</i> G1-M01-1532-3	<i>Ers. für:</i>
	<i>Schutzvermerk gemäß DIN 34</i>			



SCALE 1 : 10

999


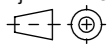
122.5

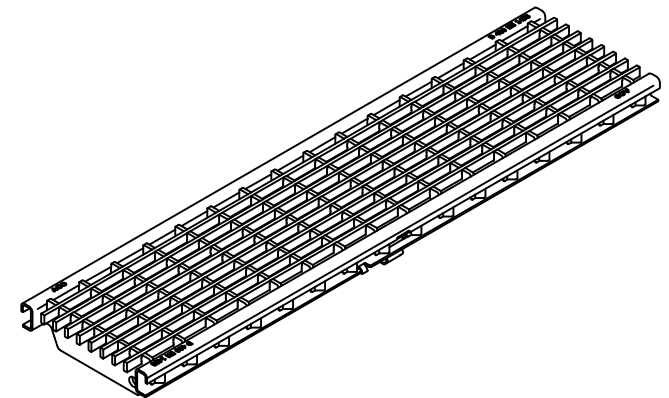
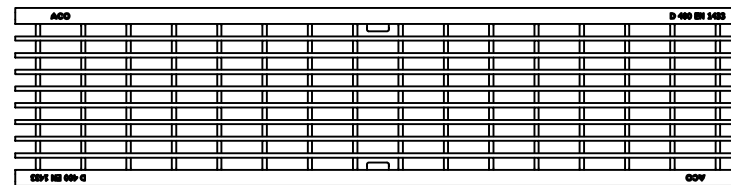
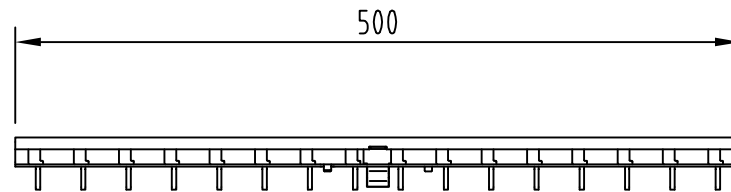
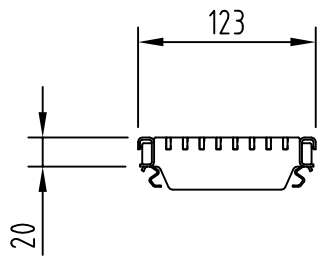
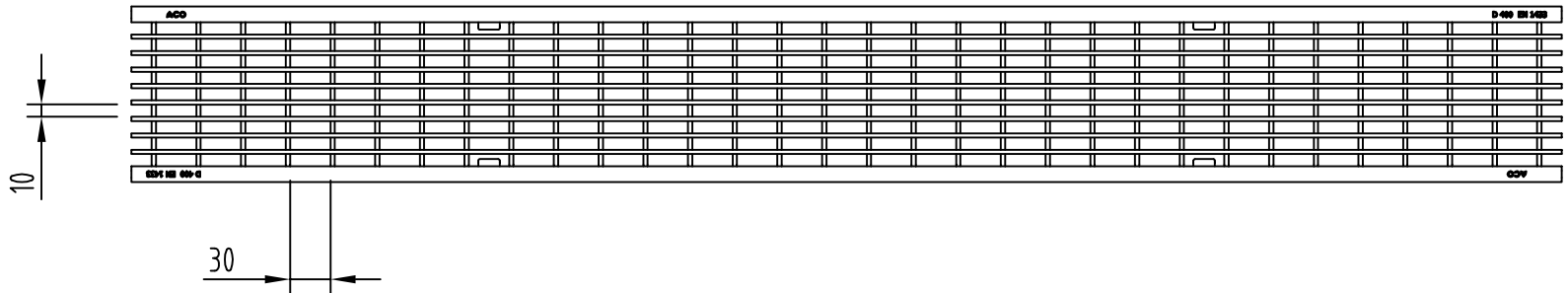
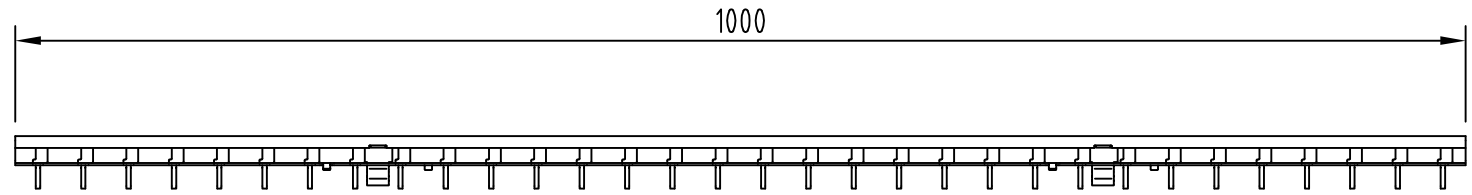
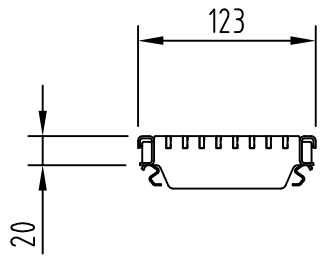
20

8.5


28.2

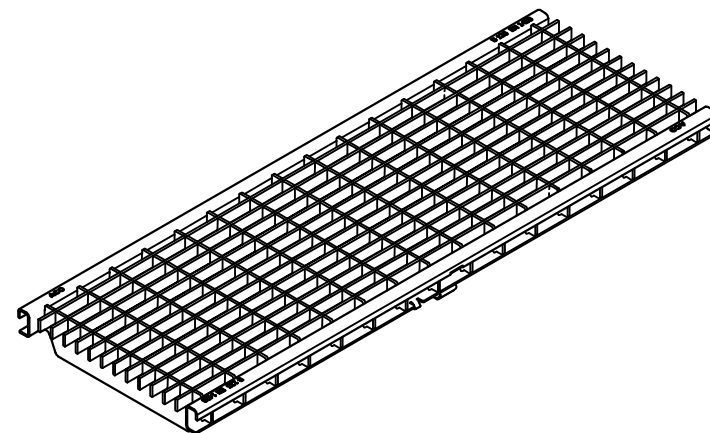
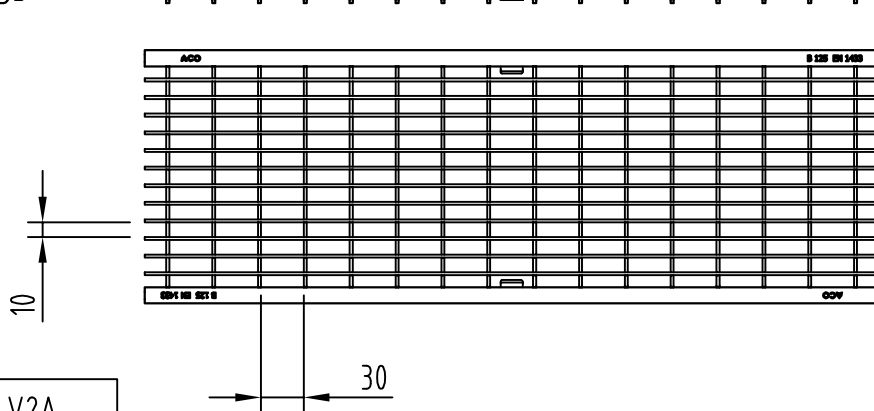
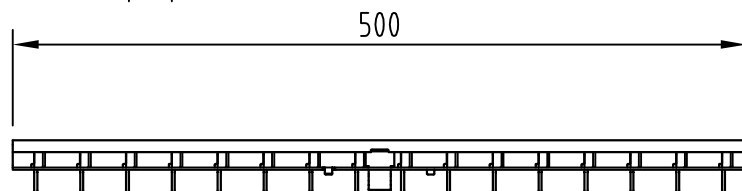
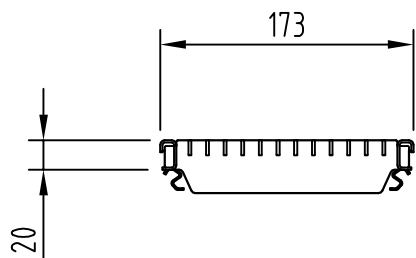
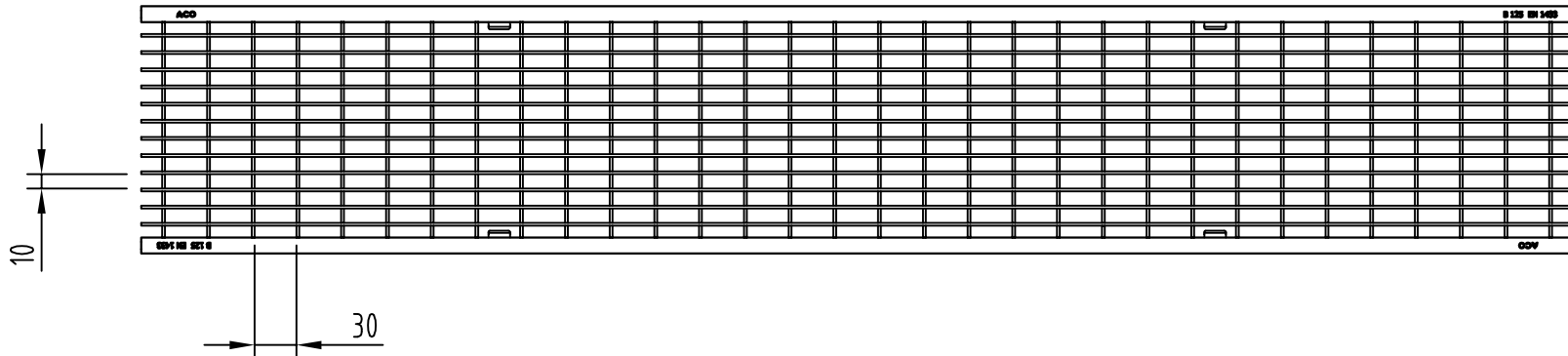
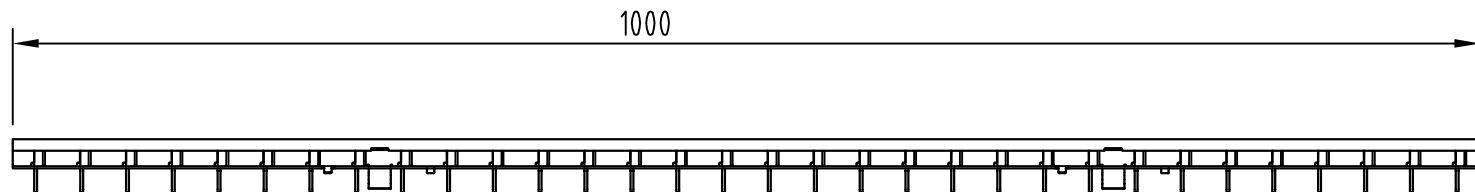
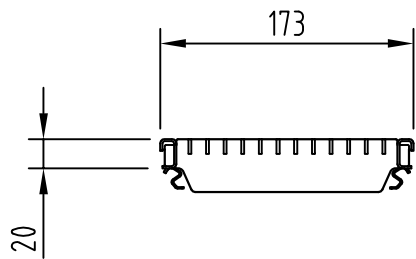
material number: 2003483  
 local article number: 132887

 ACO Ahlmann SE & Co. KG Am Ahlmannkai 24782 Büdelsdorf www.aco.com	drawing-no.: <b>1009062-M</b>	index: <b>002</b>	documenttype: marketing drw.
	created by: rshetty	reviewed by: rshetty	projection: ISO-E 
title: ACO Multiline ASM Q+ Mesh grating 1m V100 D400, mesh size 31,22 x 11,5mm, stainless steel ZB Q+ Maschenrost Laenge 1m V100 D400, Maschenteilung 31,22 x 11,5mm, Edelstahl			serial-released
The reproduction, distribution and utilization of this document as well as the communication of its contents to others without express authorization is prohibited. Offenders will be held liable for the payment of damages. All rights reserved in the event of the grant of a patent, utility model or design. Observe copyright by ISO 16016			release date: 28.09.2022
			sheet: 1/1



Rost	Stahl verzinkt Art.-Nr.	V2A Art.-Nr.
1,0 m	132885	132887
0,5 m	132886	132888

Benennung: ACO DRAIN Multiline V 100 Maschenrost Q+, MW 30x10 V2A / Stahl verz., Kl.D400, L=1,0 m / 0,5 Art.-Nr. 132885,132886,132887,132888		Datum	Name	 <b>ACO Tiefbau</b> ACO Tiefbau Vertrieb GmbH 24755 Rendsburg, Postfach 320 Tel. 04331 / 354-500 FAX 04331 / 354-358 www.aco-tiefbau.de
	Gez.	29.03.2016	debeling	
	Upd.			
	Norm			
Technische Änderungen vorbehalten	Schutzvermerk gemäß DIN 34			Zeichnung-Nr. G1-M01-1532-3 Ers. für:



Rost	Stahl verzinkt Art.-Nr.	V2A Art.-Nr.
1,0 m	133601	133603
0,5 m	133602	133604

Benennung:  
ACO DRAIN Multiline V 150 Maschenrost Q+, MW 30x10  
V2A / Stahl verz., Kl. B125, L= 1,0 m / 0,5 m  
Art.-Nr. 133601,133602,133603,133604

Technische Änderungen vorbehalten

	Datum	Name
Gez.	09.02.2017	debeling
Upd.		
Norm		

Schutzvermerk gemäß DIN 34

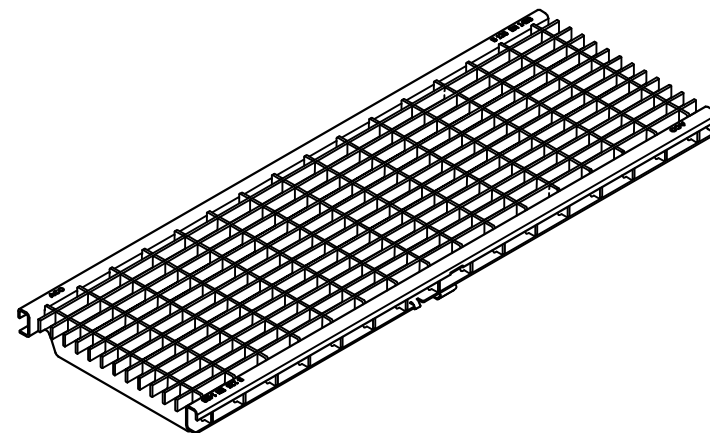
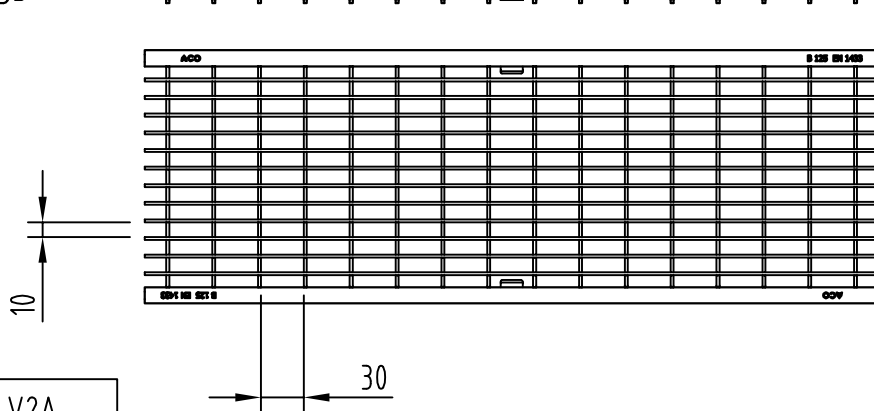
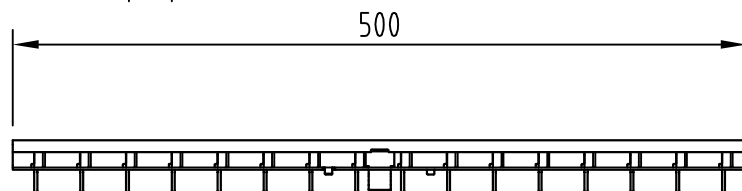
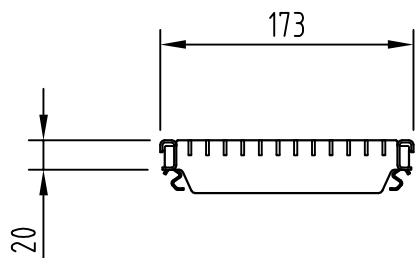
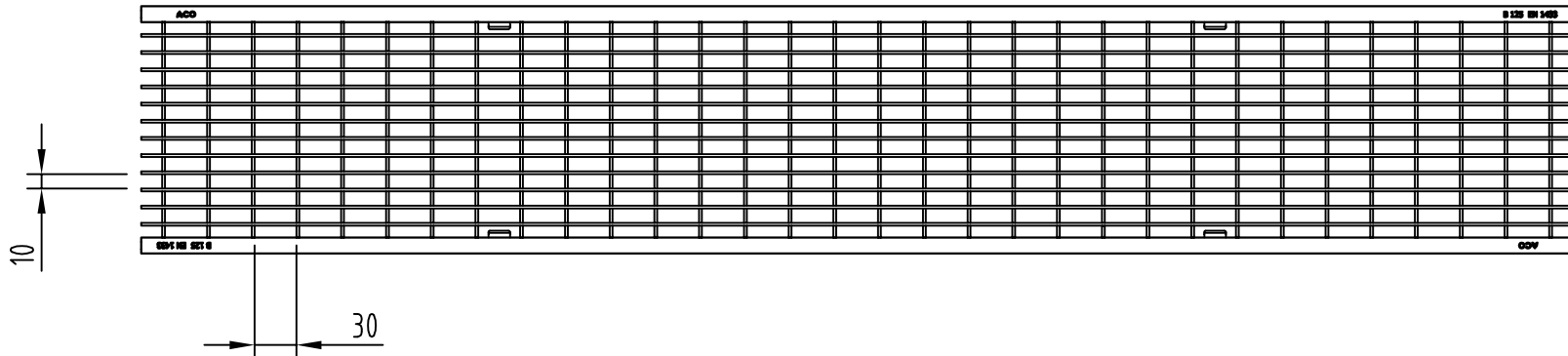
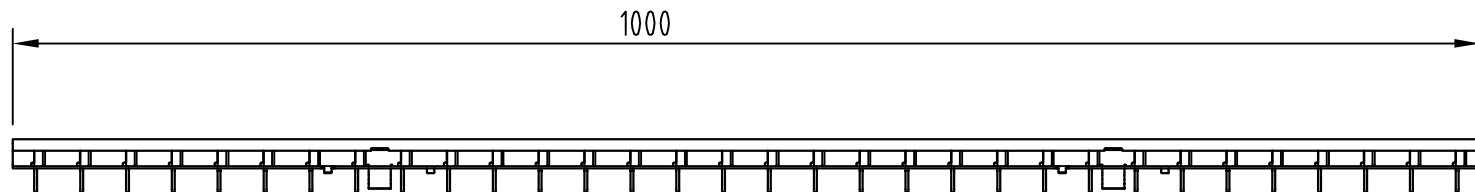
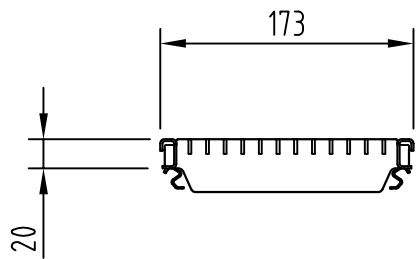
 **ACO Tiefbau**

ACO Tiefbau Vertrieb GmbH  
24755 Rendsburg, Postfach 320  
Tel. 04331 / 354-500  
FAX 04331 / 354-358  
www.aco-tiefbau.de

Zeichnung-Nr.  
G1-M01-1563-3

Index  
000

Ers. für:



Rost	Stahl verzinkt Art.-Nr.	V2A Art.-Nr.
1,0 m	133601	133603
0,5 m	133602	133604

Benennung:  
ACO DRAIN Multiline V 150 Maschenrost Q+, MW 30x10  
V2A / Stahl verz., Kl. B125, L= 1,0 m / 0,5 m  
Art.-Nr. 133601,133602,133603,133604

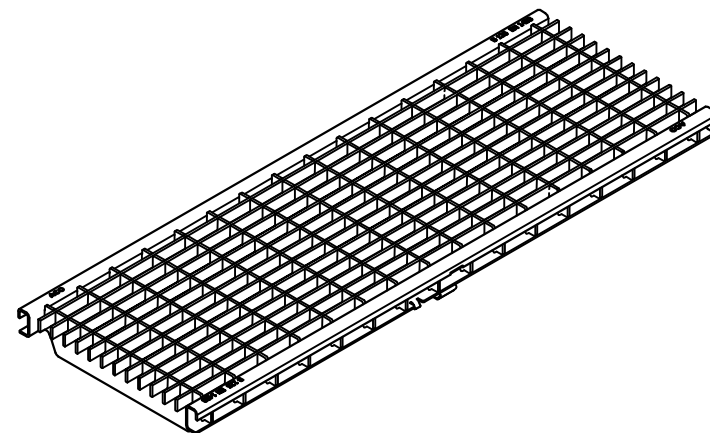
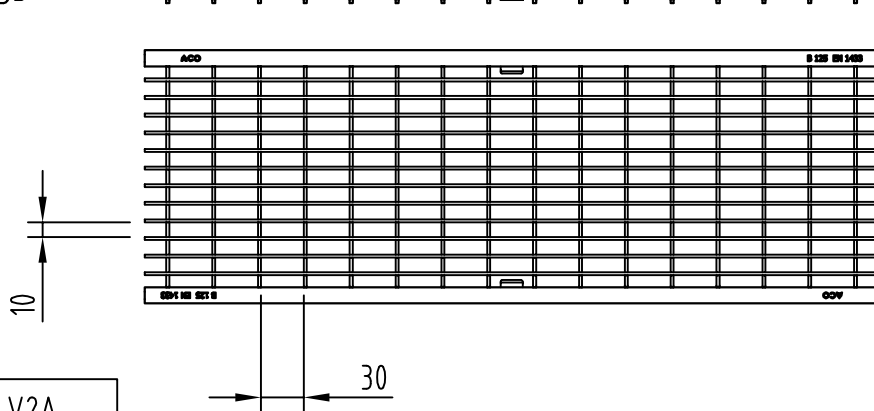
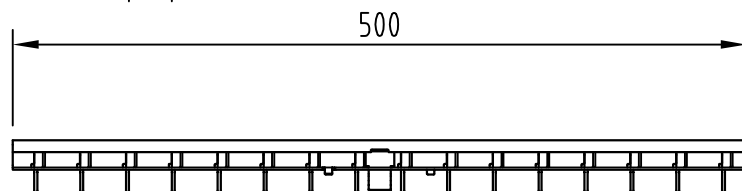
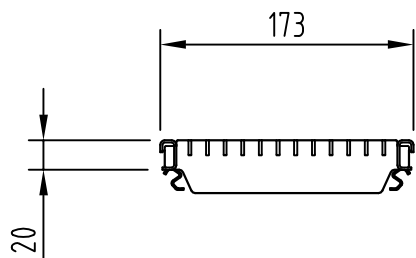
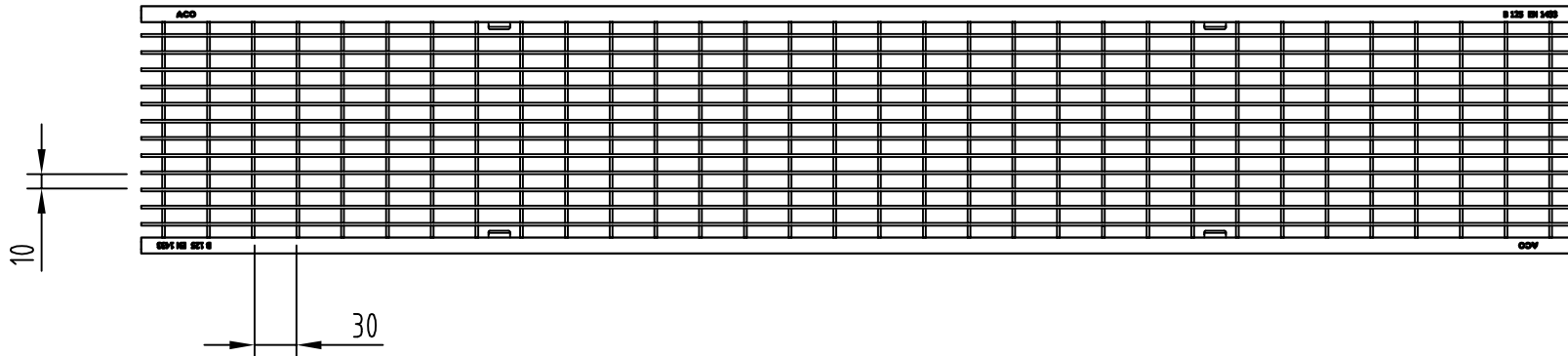
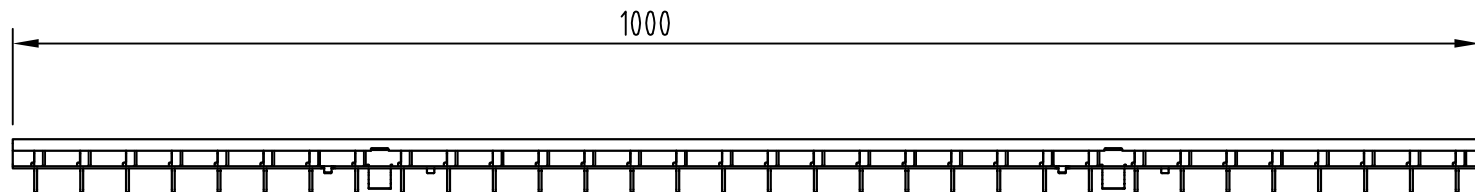
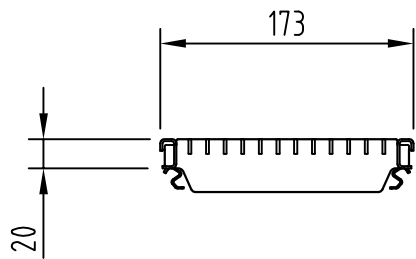
Technische Änderungen vorbehalten

	Datum	Name
Gez.	09.02.2017	debeling
Upd.		
Norm		

Schutzvermerk gemäß DIN 34

**ACO Tiefbau**  
ACO Tiefbau Vertrieb GmbH  
24755 Rendsburg, Postfach 320  
Tel. 04331 / 354-500  
FAX 04331 / 354-358  
www.aco-tiefbau.de

Zeichnung-Nr. G1-M01-1563-3  
Index 000  
Ers. für:



Rost	Stahl verzinkt Art.-Nr.	V2A Art.-Nr.
1,0 m	133601	133603
0,5 m	133602	133604

Benennung:  
ACO DRAIN Multiline V 150 Maschenrost Q+, MW 30x10  
V2A / Stahl verz., Kl. B125, L= 1,0 m / 0,5 m  
Art.-Nr. 133601,133602,133603,133604

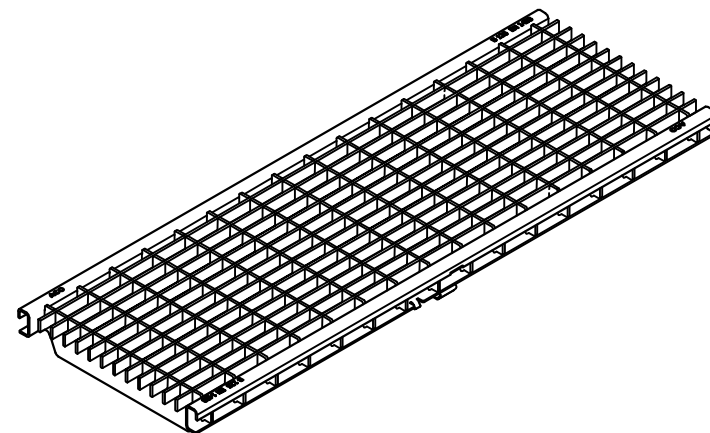
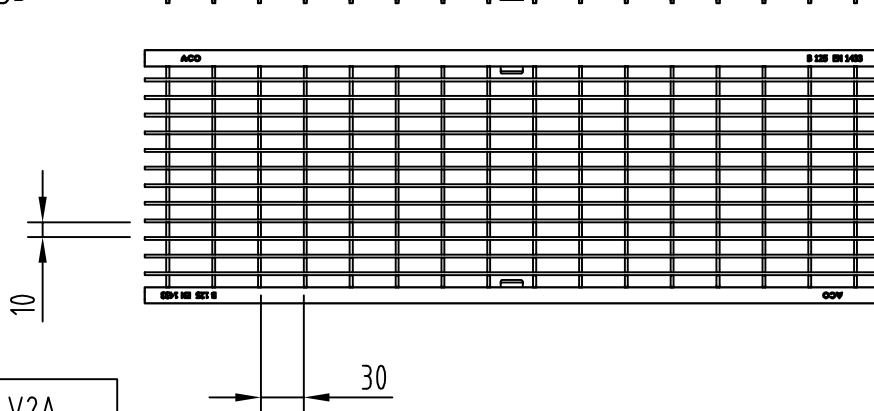
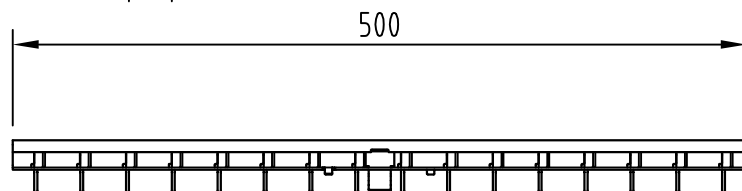
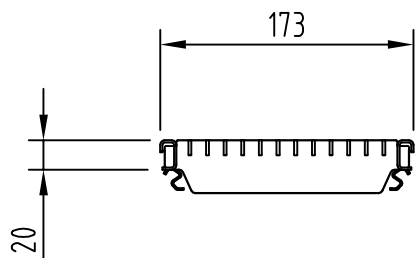
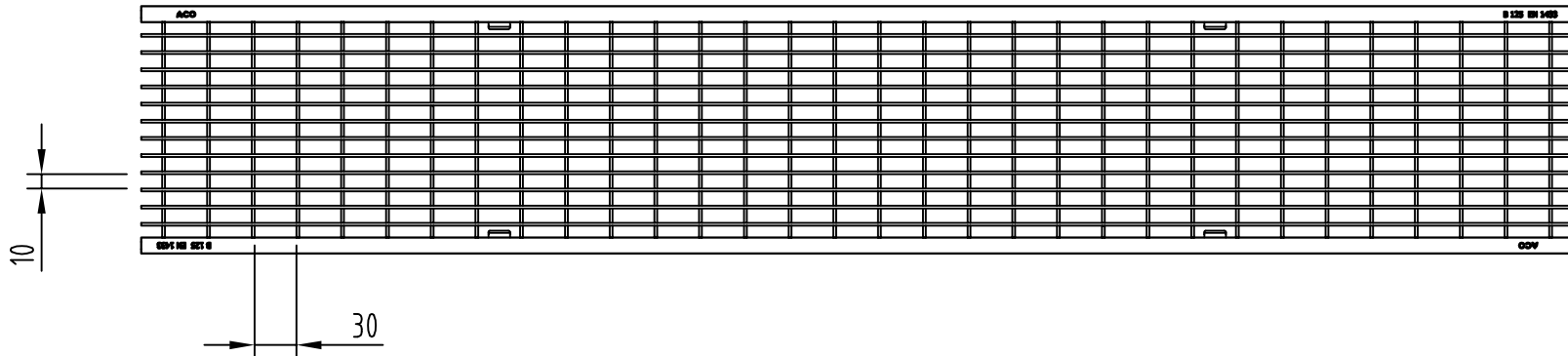
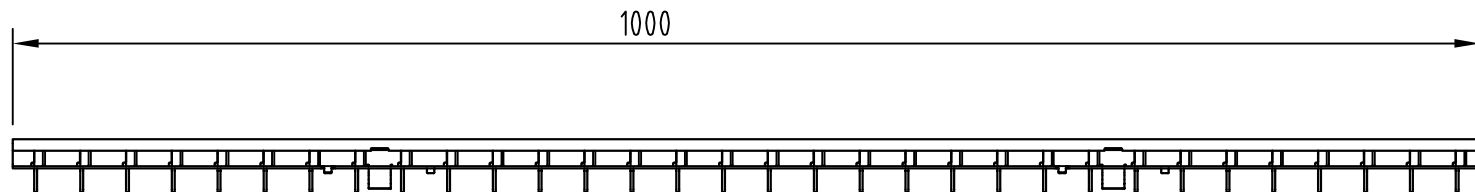
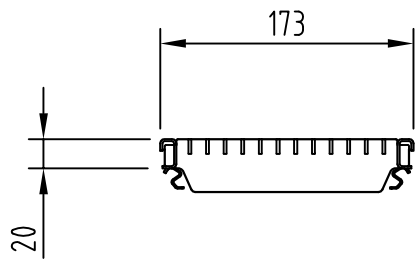
Technische Änderungen vorbehalten

	Datum	Name
Gez.	09.02.2017	debeling
Upd.		
Norm		

**ACO Tiefbau**  
ACO Tiefbau Vertrieb GmbH  
24755 Rendsburg, Postfach 320  
Tel. 04331 / 354-500  
FAX 04331 / 354-358  
www.aco-tiefbau.de

Zeichnung-Nr. G1-M01-1563-3  
Index 000  
Ers. für:

Schutzvermerk gemäß DIN 34



Rost	Stahl verzinkt Art.-Nr.	V2A Art.-Nr.
1,0 m	133601	133603
0,5 m	133602	133604

Benennung:  
ACO DRAIN Multiline V 150 Maschenrost Q+, MW 30x10  
V2A / Stahl verz., Kl. B125, L= 1,0 m / 0,5 m  
Art.-Nr. 133601,133602,133603,133604

Technische Änderungen vorbehalten

	Datum	Name
Gez.	09.02.2017	debeling
Upd.		
Norm		



**ACO Tiefbau**

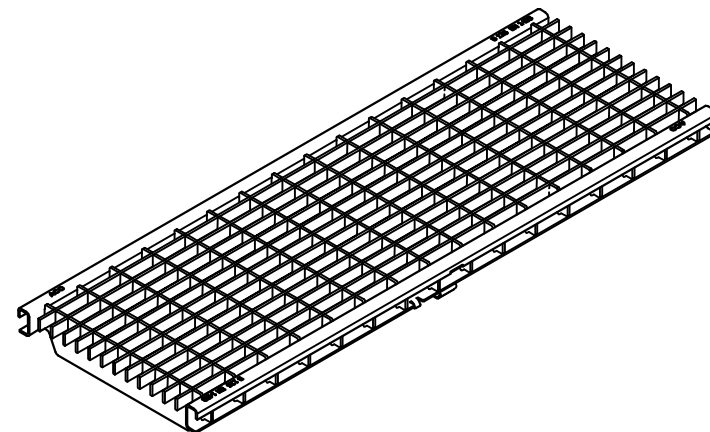
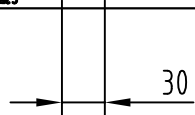
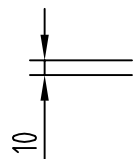
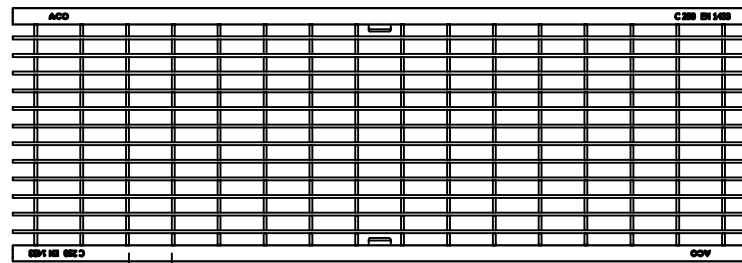
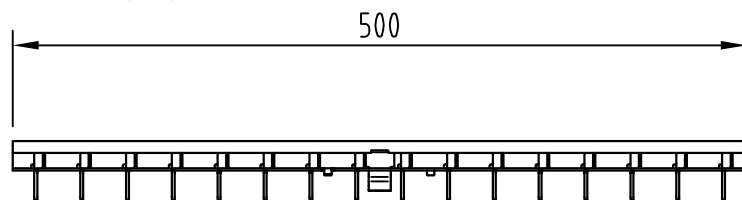
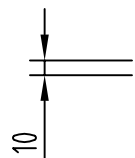
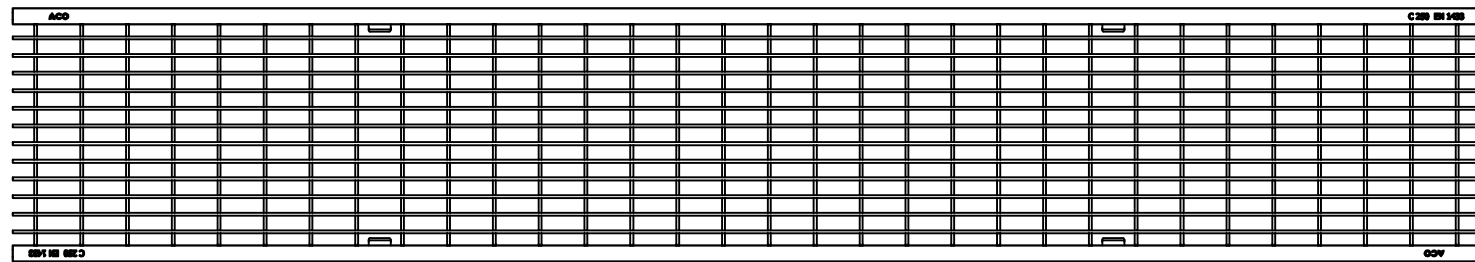
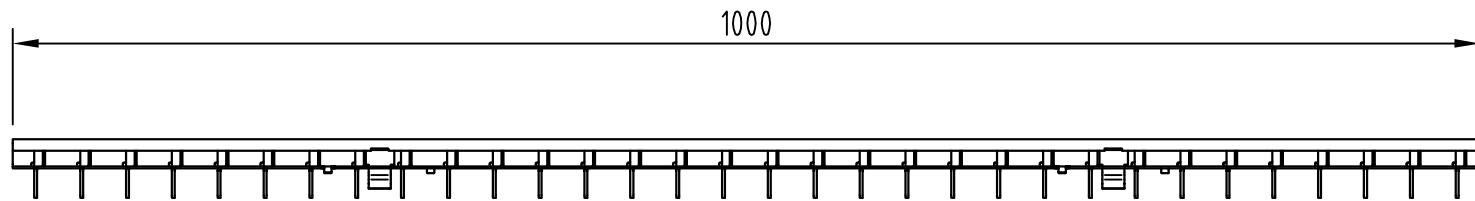
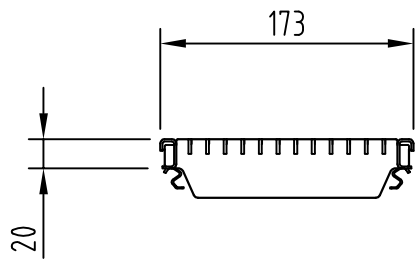
ACO Tiefbau Vertrieb GmbH  
24755 Rendsburg, Postfach 320  
Tel. 04331 / 354-500  
FAX 04331 / 354-358  
www.aco-tiefbau.de

Zeichnung-Nr.  
G1-M01-1563-3

Index  
000

Schutzvermerk gemäß DIN 34

Ers. für:



Rost	Stahl verzinkt Art.-Nr.	V2A Art.-Nr.
1,0 m	133605	133607
0,5 m	133606	133608

Benennung:  
ACO DRAIN Multiline V 150 Maschenrost Q+, MW 30x10  
V2A / Stahl verz., Kl. C250, L= 1,0 m / 0,5 m  
Art.-Nr. 133605,133606,133607,133608

Technische Änderungen vorbehalten

	Datum	Name
Gez.	04.07.2017	debeling
Upd.		
Norm		

Schutzvermerk gemäß DIN 34

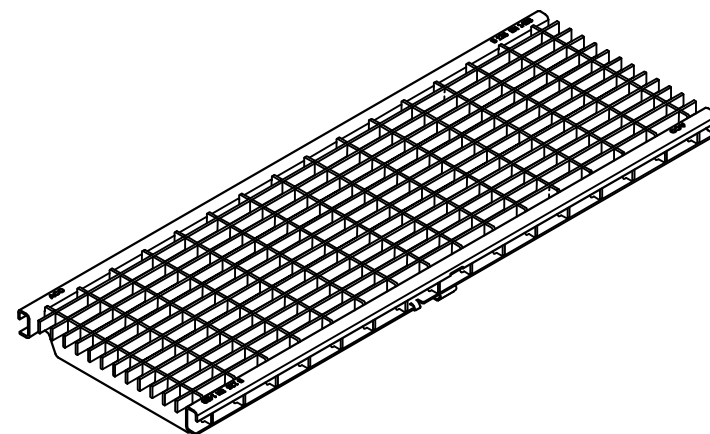
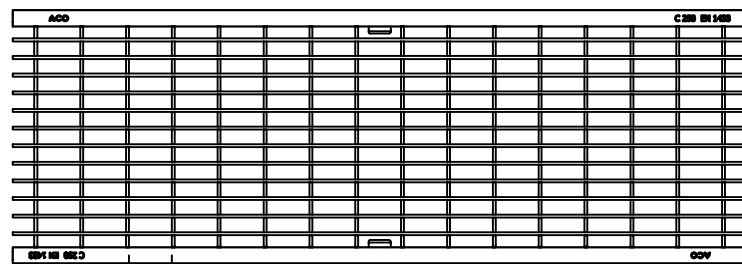
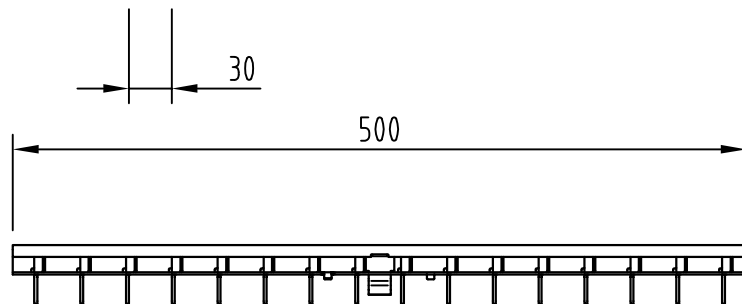
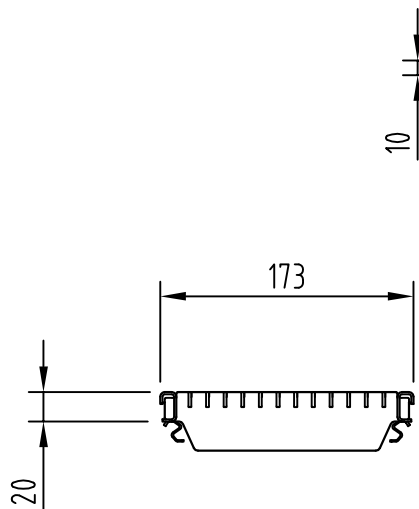
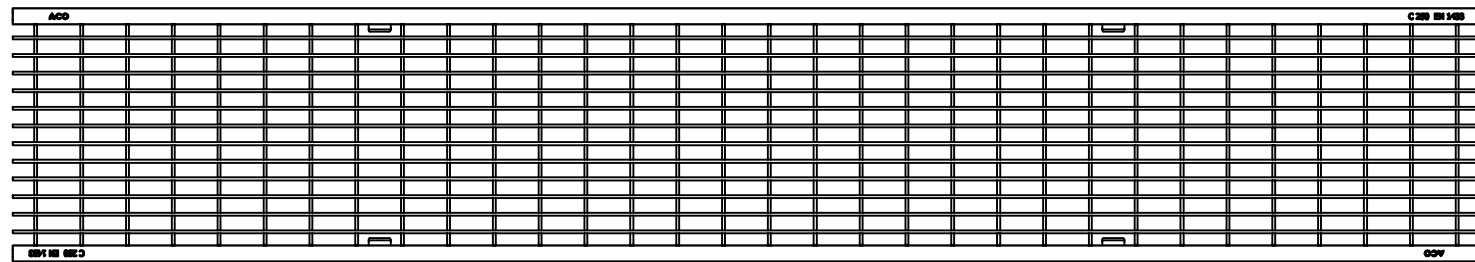
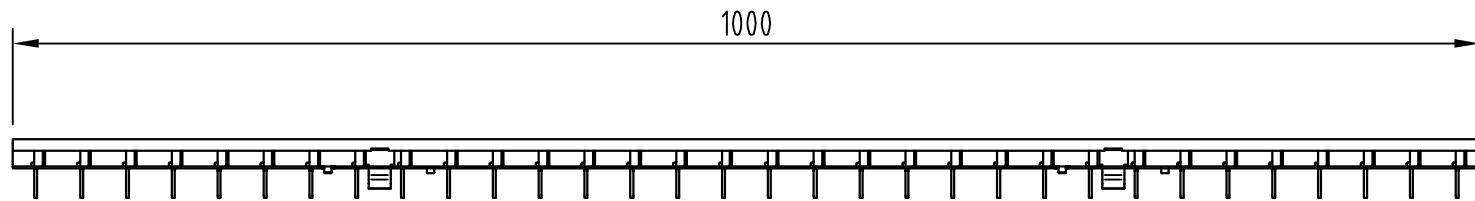
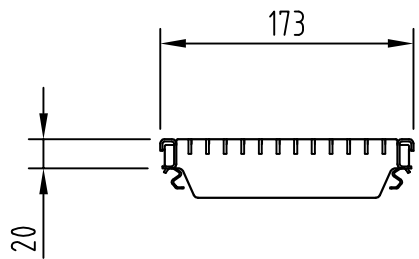
**ACO Tiefbau**

ACO Tiefbau Vertrieb GmbH  
24755 Rendsburg, Postfach 320  
Tel. 04331 / 354-500  
FAX 04331 / 354-350  
www.aco-tiefbau.de

Zeichnung-Nr.  
G1-M01-1616-3

Index  
000

Ers. für:



Rost	Stahl verzinkt Art.-Nr.	V2A Art.-Nr.
1,0 m	133605	133607
0,5 m	133606	133608

Benennung:  
ACO DRAIN Multiline V 150 Maschenrost Q+, MW 30x10  
V2A / Stahl verz., Kl. C250, L= 1,0 m / 0,5 m  
Art.-Nr. 133605,133606,133607,133608

Technische Änderungen vorbehalten

	Datum	Name
Gez.	04.07.2017	debeling
Upd.		
Norm		

 **ACO Tiefbau**

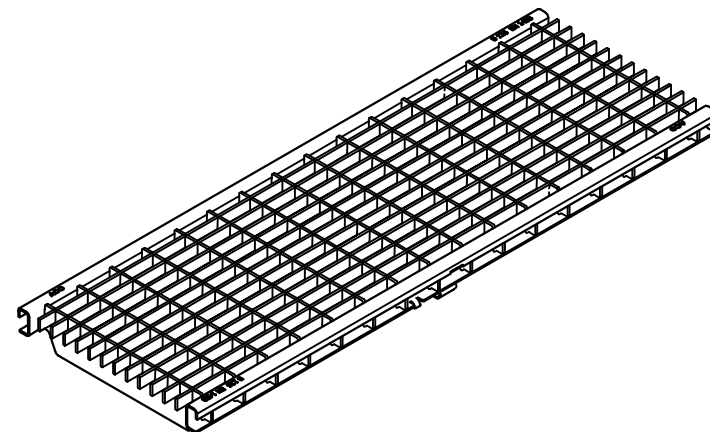
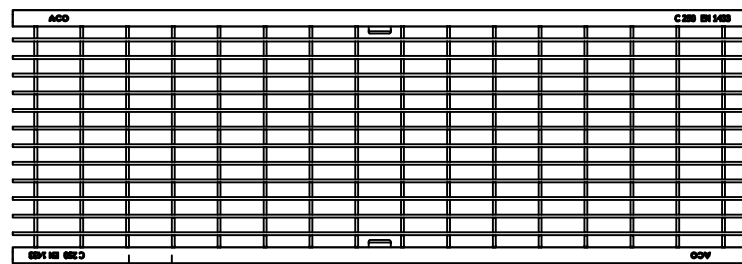
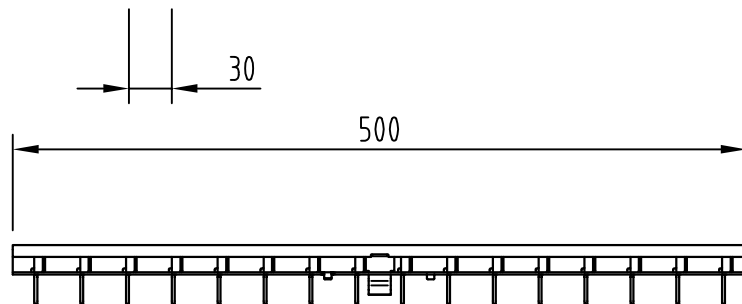
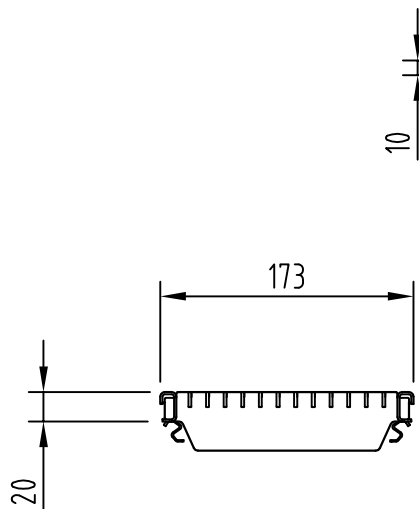
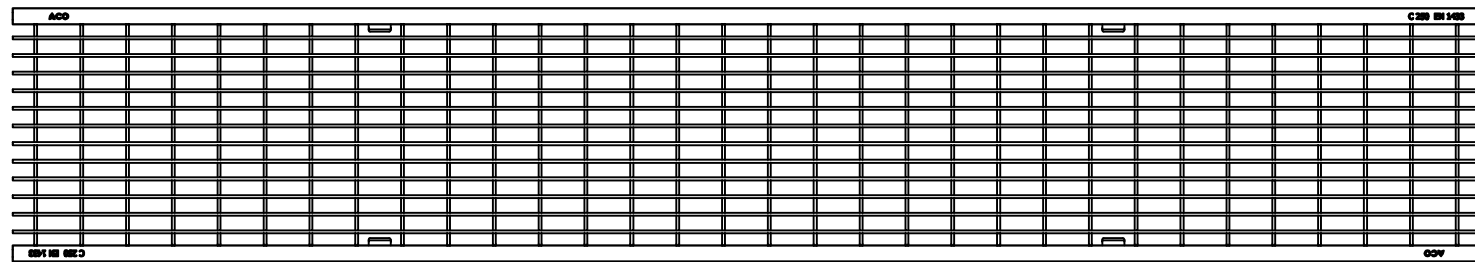
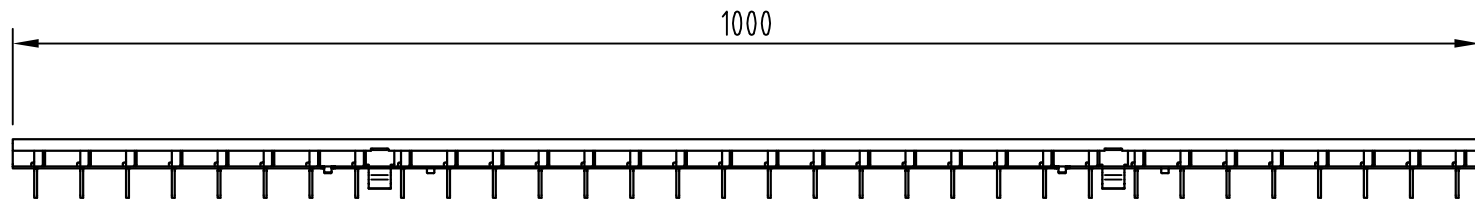
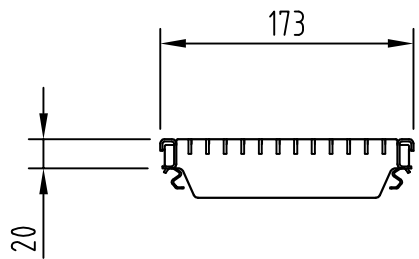
ACO Tiefbau Vertrieb GmbH  
24755 Rendsburg, Postfach 320  
Tel. 04331 / 354-500  
FAX 04331 / 354-350  
www.aco-tiefbau.de

Zeichnung-Nr.  
G1-M01-1616-3

Index  
000

Schutzvermerk gemäß DIN 34

Ers. für:



Rost	Stahl verzinkt Art.-Nr.	V2A Art.-Nr.
1,0 m	133605	133607
0,5 m	133606	133608

Benennung:  
ACO DRAIN Multiline V 150 Maschenrost Q+, MW 30x10  
V2A / Stahl verz., Kl. C250, L= 1,0 m / 0,5 m  
Art.-Nr. 133605,133606,133607,133608

Technische Änderungen vorbehalten

	Datum	Name
Gez.	04.07.2017	debeling
Upd.		
Norm		

Schutzvermerk gemäß DIN 34

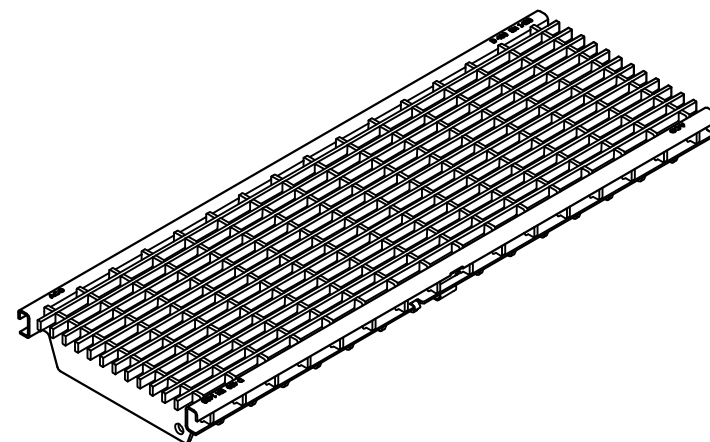
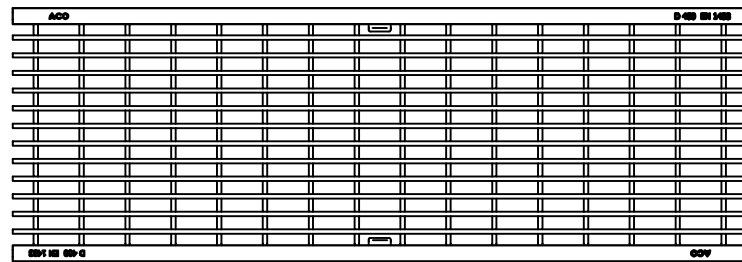
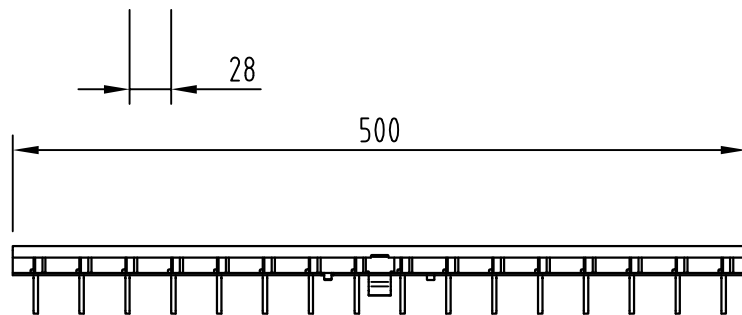
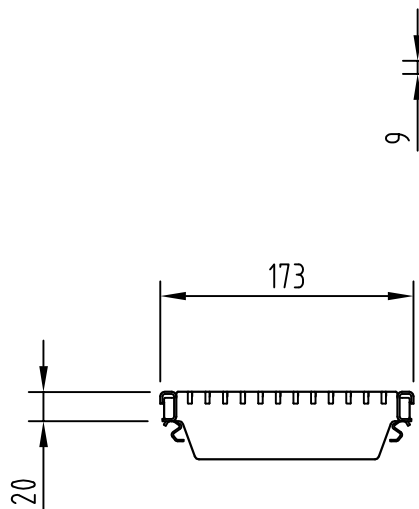
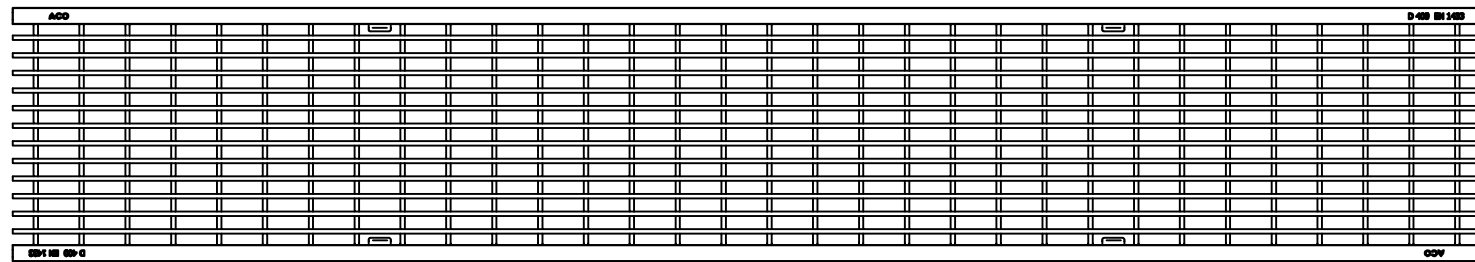
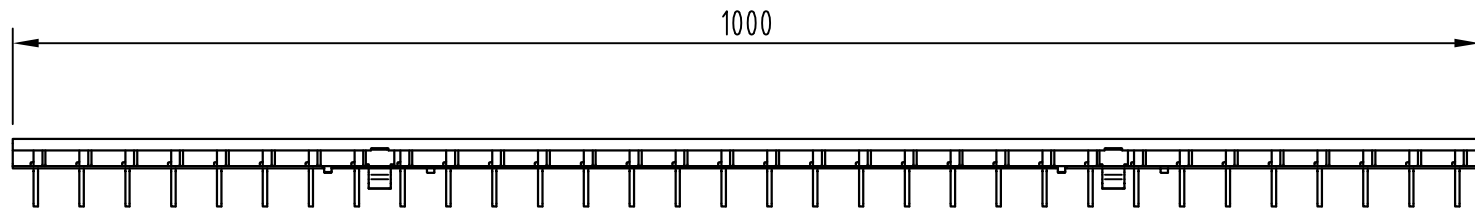
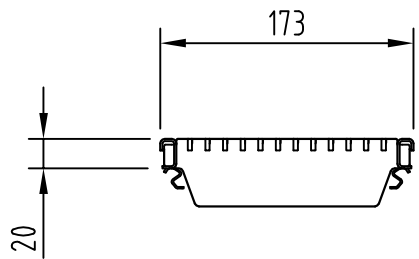
 **ACO Tiefbau**

ACO Tiefbau Vertrieb GmbH  
24755 Rendsburg, Postfach 320  
Tel. 04331 / 354-500  
FAX 04331 / 354-350  
www.aco-tiefbau.de

Zeichnung-Nr.  
G1-M01-1616-3

Index  
000

Ers. für:



Rost	Stahl verzinkt Art.-Nr.	V2A Art.-Nr.
1,0 m	133609	133611
0,5 m	133610	133612

Benennung:  
ACO DRAIN Multiline V 150 Maschenrost Q+, MW 28x9  
V2A / Stahl verz., Kl. D400, L= 1,0 m / 0,5 m  
Art.-Nr. 133609,133610,133611,133612

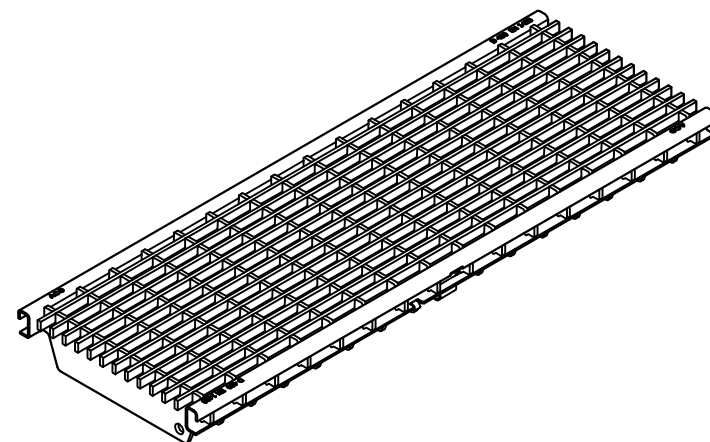
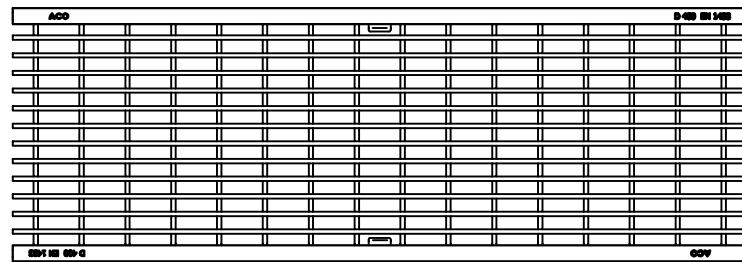
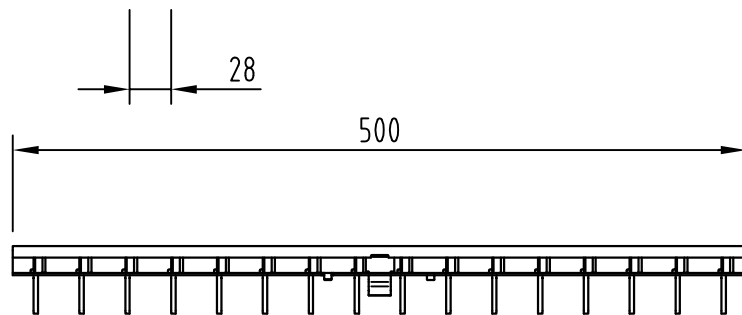
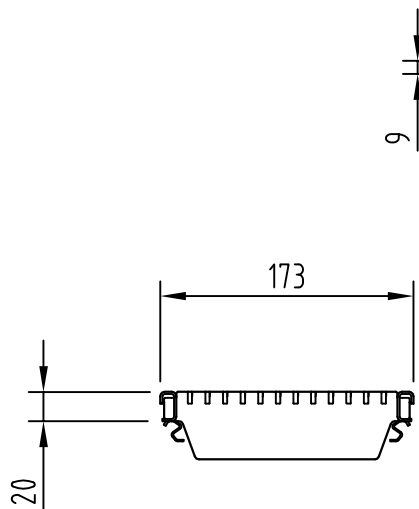
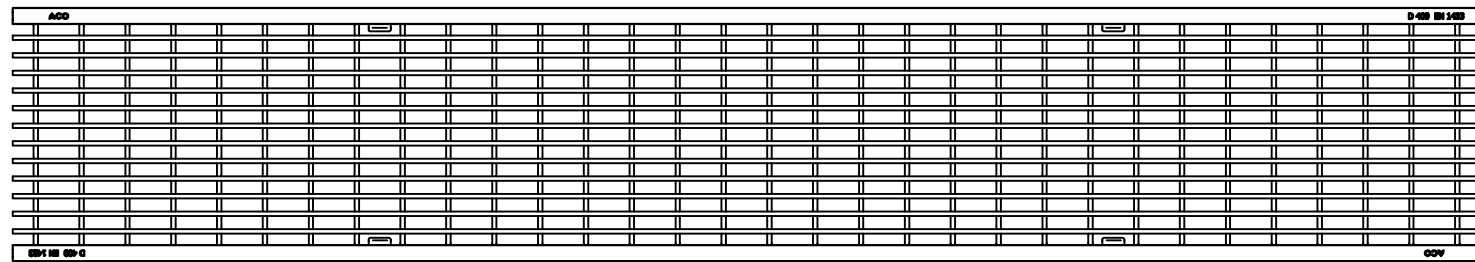
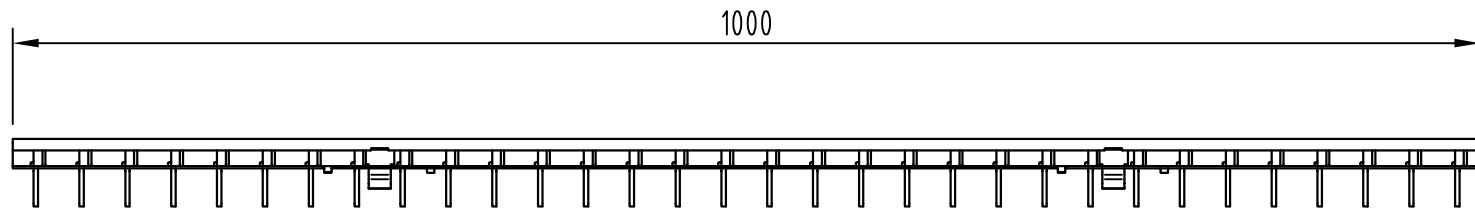
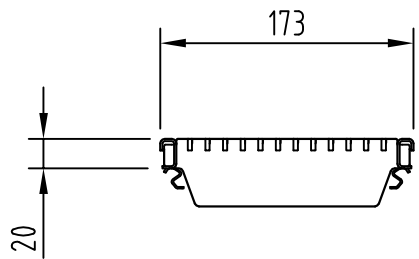
Technische Änderungen vorbehalten

	Datum	Name
Gez.	04.07.2017	debeling
Upd.		
Norm		

**ACO Tiefbau**  
ACO Tiefbau Vertrieb GmbH  
24755 Rendsburg, Postfach 320  
Tel. 04331 / 354-500  
FAX 04331 / 354-350  
www.aco-tiefbau.de

Zeichnung-Nr. G1-M01-1617-3	Index 000
--------------------------------	--------------

Schutzvermerk gemäß DIN 34  
Ers. für:



Rost	Stahl verzinkt Art.-Nr.	V2A Art.-Nr.
1,0 m	133609	133611
0,5 m	133610	133612

Benennung:  
ACO DRAIN Multiline V 150 Maschenrost Q+, MW 28x9  
V2A / Stahl verz., Kl. D400, L= 1,0 m / 0,5 m  
Art.-Nr. 133609,133610,133611,133612

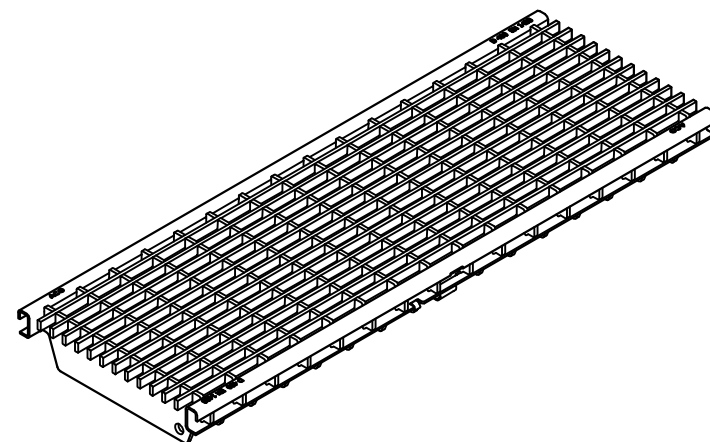
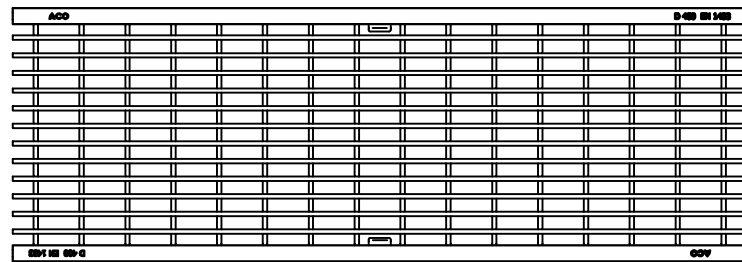
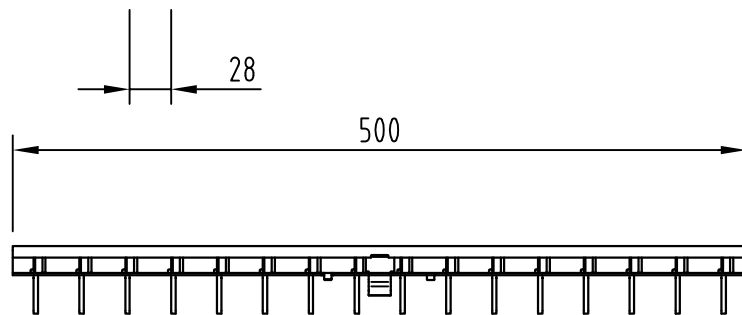
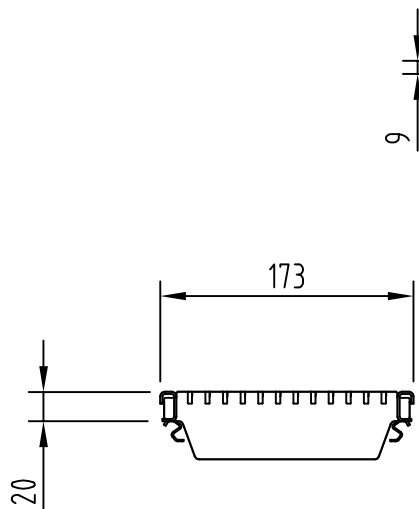
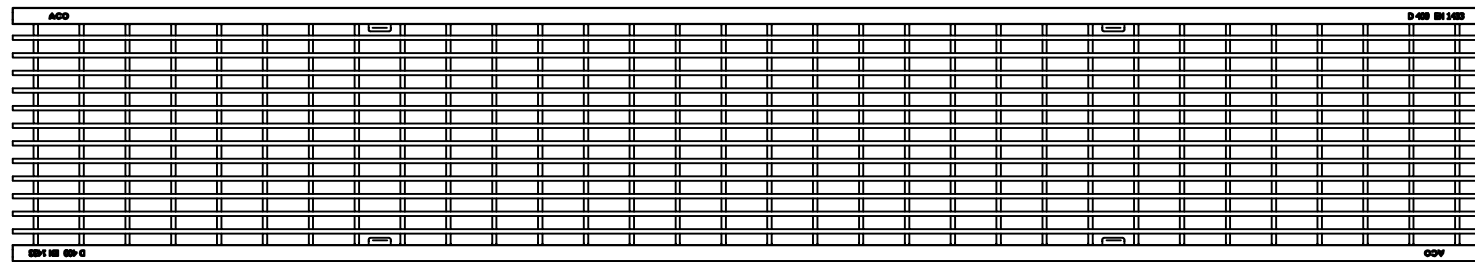
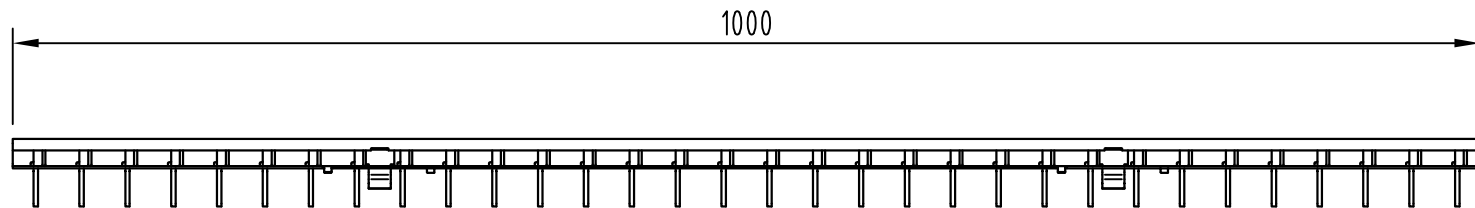
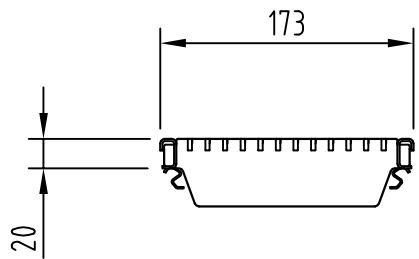
Technische Änderungen vorbehalten

	Datum	Name
Gez.	04.07.2017	debeling
Upd.		
Norm		

**ACO Tiefbau**  
ACO Tiefbau Vertrieb GmbH  
24755 Rendsburg, Postfach 320  
Tel. 04331 / 354-500  
FAX 04331 / 354-350  
www.aco-tiefbau.de

Zeichnung-Nr. G1-M01-1617-3	Index 000
--------------------------------	--------------

Schutzvermerk gemäß DIN 34  
Ers. für:



Rost	Stahl verzinkt Art.-Nr.	V2A Art.-Nr.
1,0 m	133609	133611
0,5 m	133610	133612

Benennung:  
ACO DRAIN Multiline V 150 Maschenrost Q+, MW 28x9  
V2A / Stahl verz., Kl. D400, L= 1,0 m / 0,5 m  
Art.-Nr. 133609,133610,133611,133612

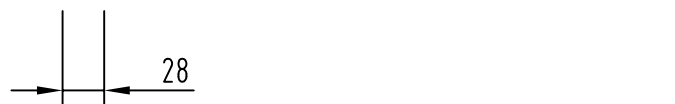
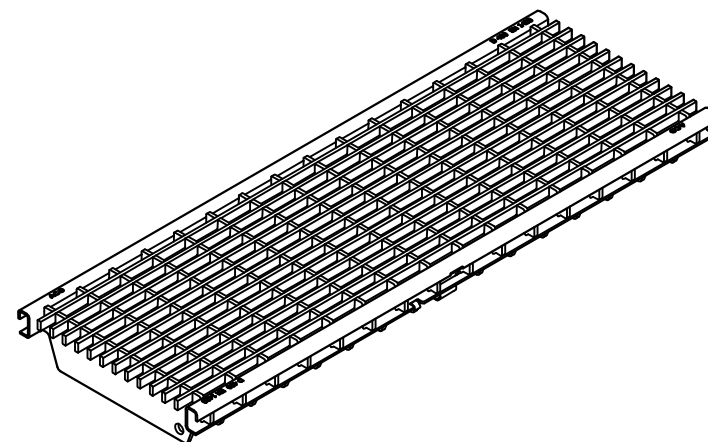
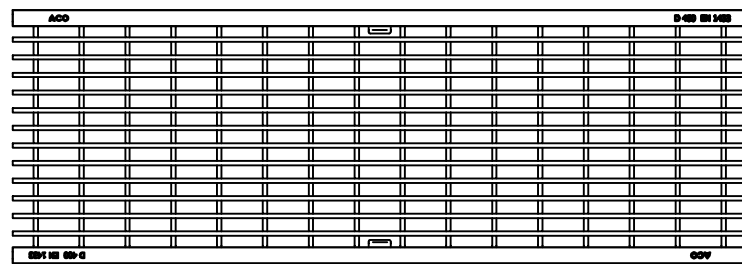
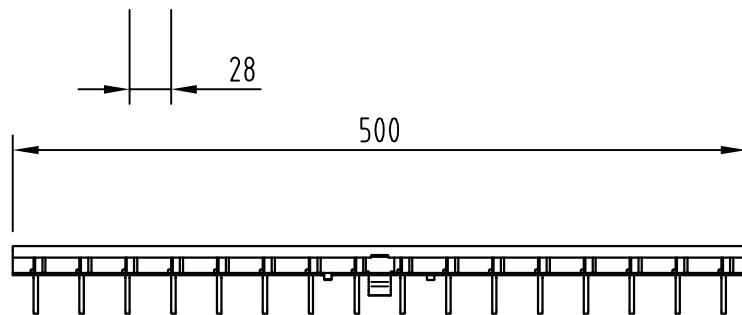
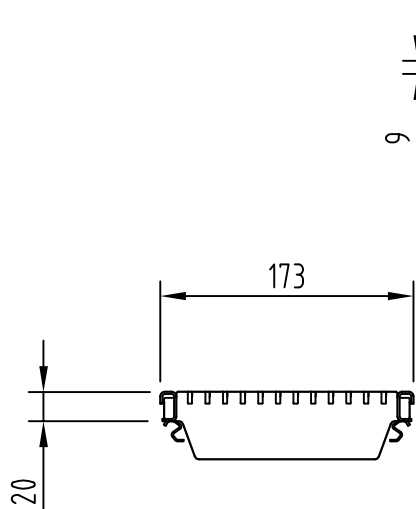
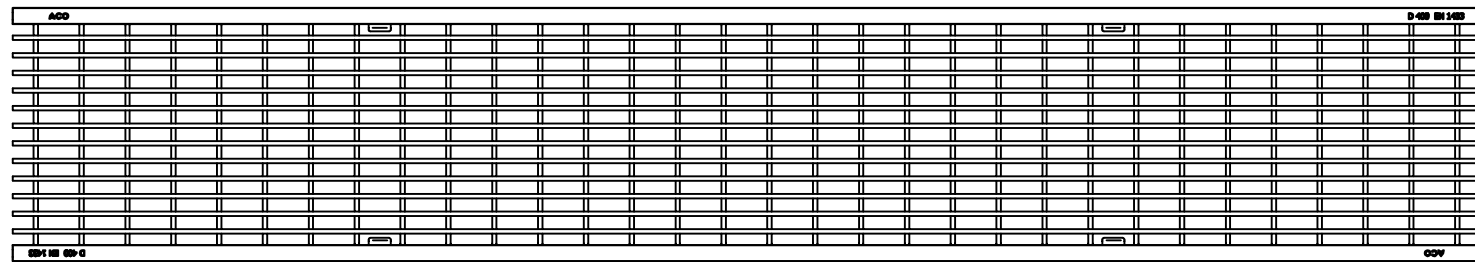
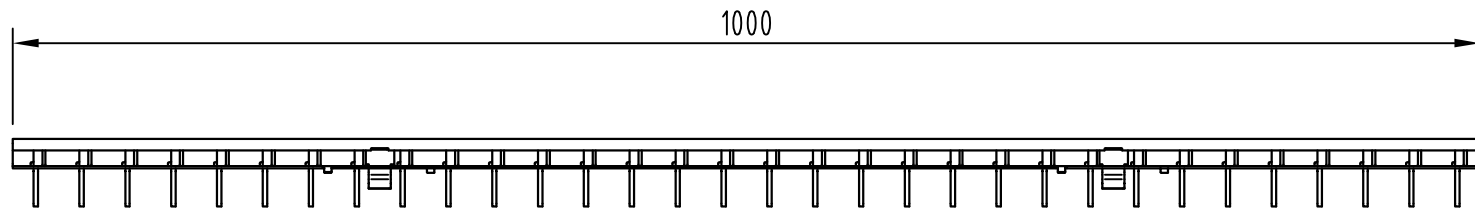
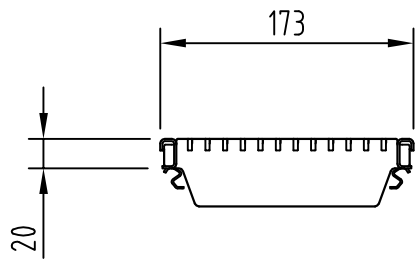
Technische Änderungen vorbehalten

	Datum	Name
Gez.	04.07.2017	debeling
Upd.		
Norm		

**ACO Tiefbau**  
ACO Tiefbau Vertrieb GmbH  
24755 Rendsburg, Postfach 320  
Tel. 04331 / 354-500  
FAX 04331 / 354-350  
www.aco-tiefbau.de

Zeichnung-Nr. G1-M01-1617-3	Index 000
--------------------------------	--------------

Schutzvermerk gemäß DIN 34  
Ers. für:



Rost	Stahl verzinkt Art.-Nr.	V2A Art.-Nr.
1,0 m	133609	133611
0,5 m	133610	133612

Benennung:  
ACO DRAIN Multiline V 150 Maschenrost Q+, MW 28x9  
V2A / Stahl verz., Kl. D400, L= 1,0 m / 0,5 m  
Art.-Nr. 133609,133610,133611,133612

Technische Änderungen vorbehalten

	Datum	Name
Gez.	04.07.2017	debeling
Upd.		
Norm		

Schutzvermerk gemäß DIN 34

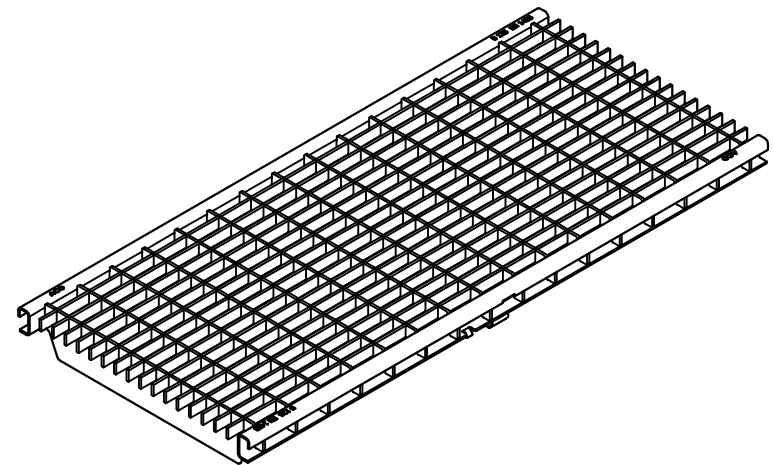
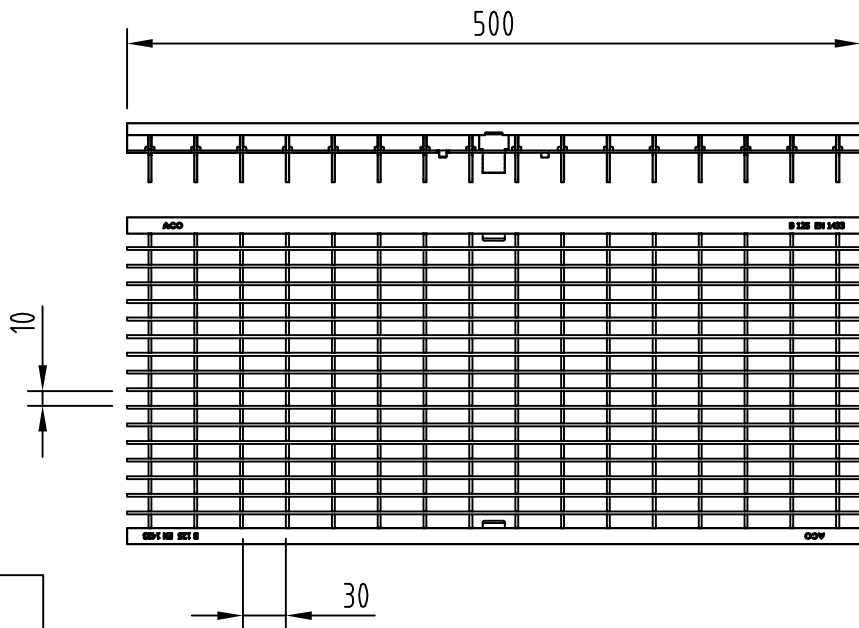
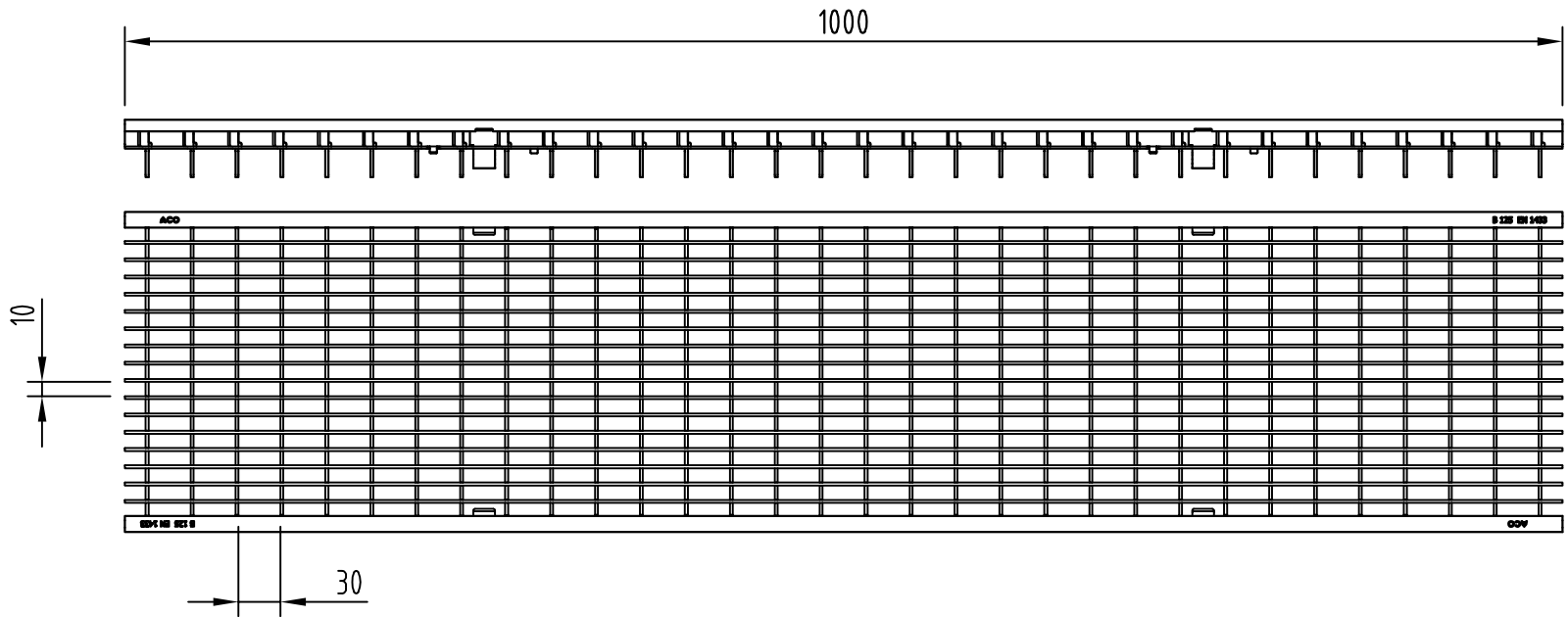
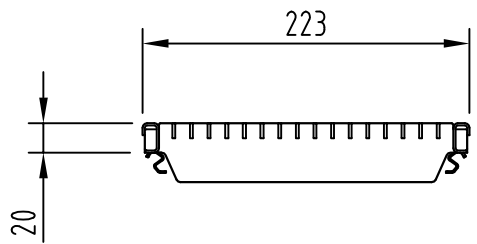
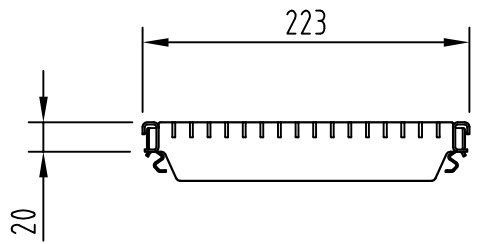
**ACO Tiefbau**

ACO Tiefbau Vertrieb GmbH  
24755 Rendsburg, Postfach 320  
Tel. 04331 / 354-500  
FAX 04331 / 354-350  
www.aco-tiefbau.de

Zeichnung-Nr.  
G1-M01-1617-3

Index  
000

Ers. für:



Rost	Stahl verzinkt Art.-Nr.	V2A Art.-Nr.
1,0 m	133613	133615
0,5 m	133614	133616

Benennung:  
ACO DRAIN Multiline V 200 Maschenrost Q+, MW 30x10  
V2A / Stahl verz., Kl. B125, L= 1,0 m / 0,5 m  
Art.-Nr. 133613,133614,133615,133616

Technische Änderungen vorbehalten

	Datum	Name
Gez.	13.02.2017	debeling
Upd.		
Norm		

Schutzvermerk gemäß DIN 34

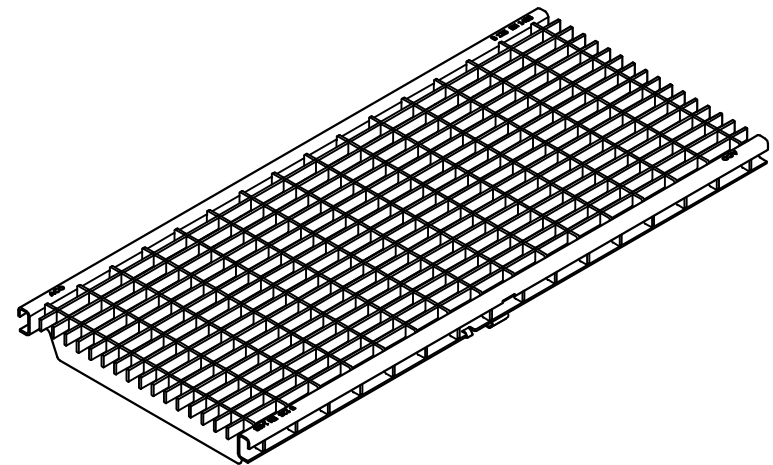
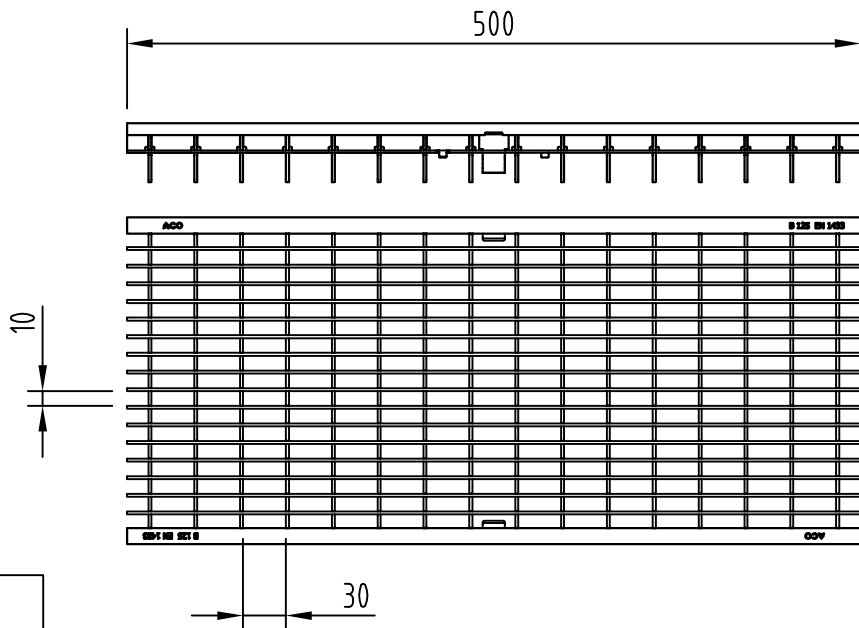
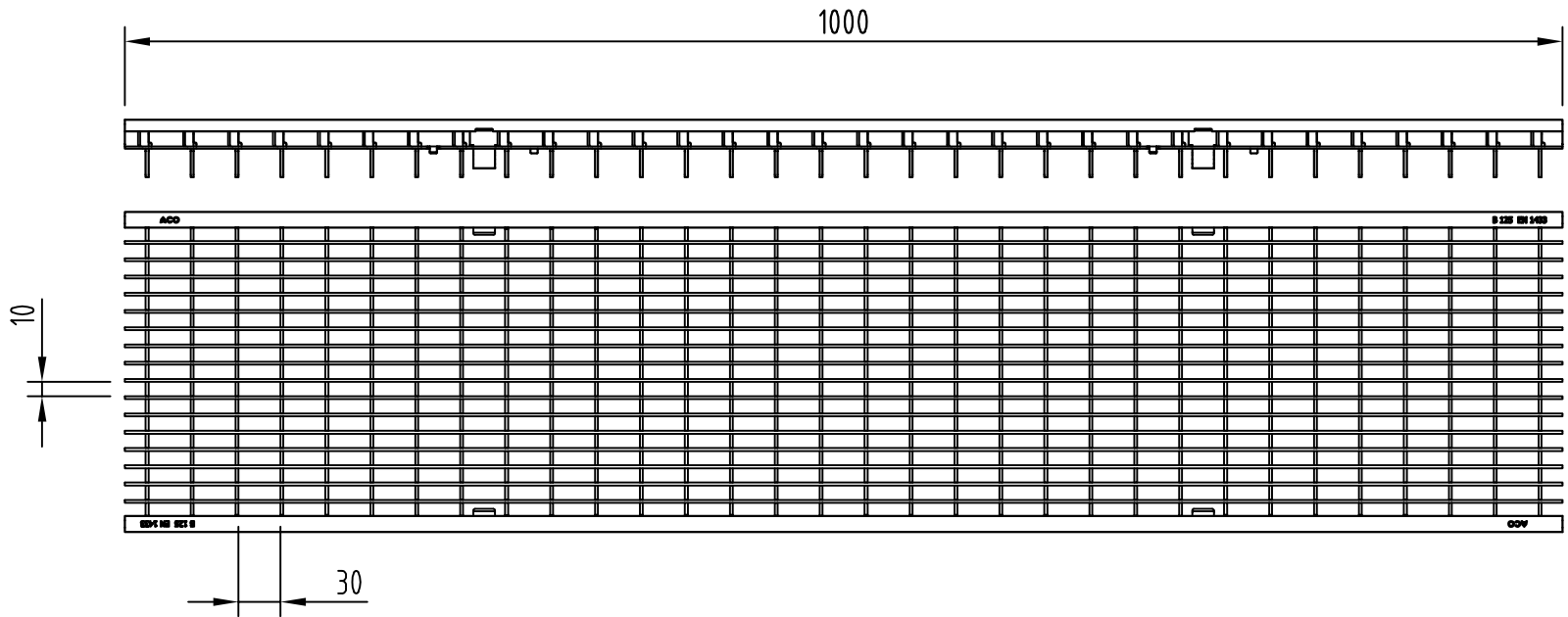
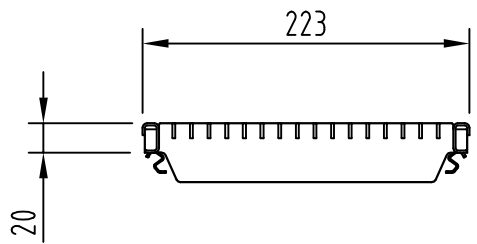
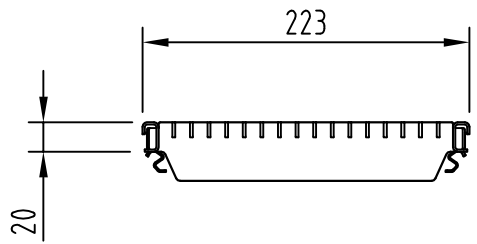
**ACO Tiefbau**

ACO Tiefbau Vertrieb GmbH  
24755 Rendsburg, Postfach 320  
Tel. 04331 / 354-500  
FAX 04331/ 354-358  
www.aco-tiefbaude

Zeichnung-Nr.  
G1-M01-1566-3

Index  
000

Ers. für:



Rost	Stahl verzinkt Art.-Nr.	V2A Art.-Nr.
1,0 m	133613	133615
0,5 m	133614	133616

Benennung:  
ACO DRAIN Multiline V 200 Maschenrost Q+, MW 30x10  
V2A / Stahl verz., Kl. B125, L= 1,0 m / 0,5 m  
Art.-Nr. 133613,133614,133615,133616

Technische Änderungen vorbehalten

	Datum	Name
Gez.	13.02.2017	debeling
Upd.		
Norm		

Schutzvermerk gemäß DIN 34

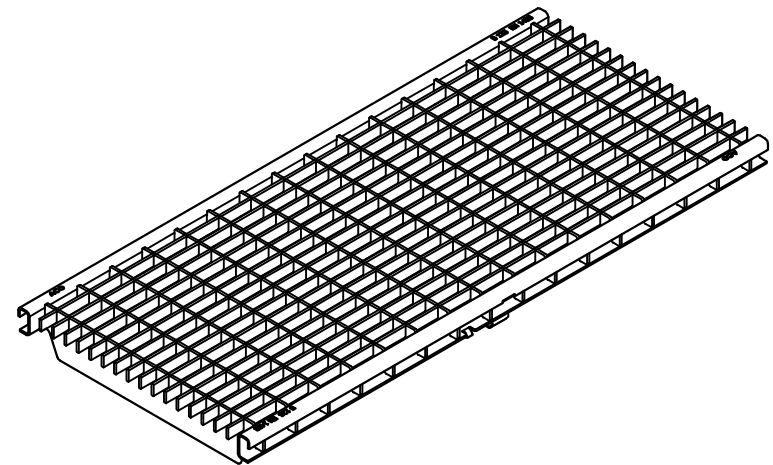
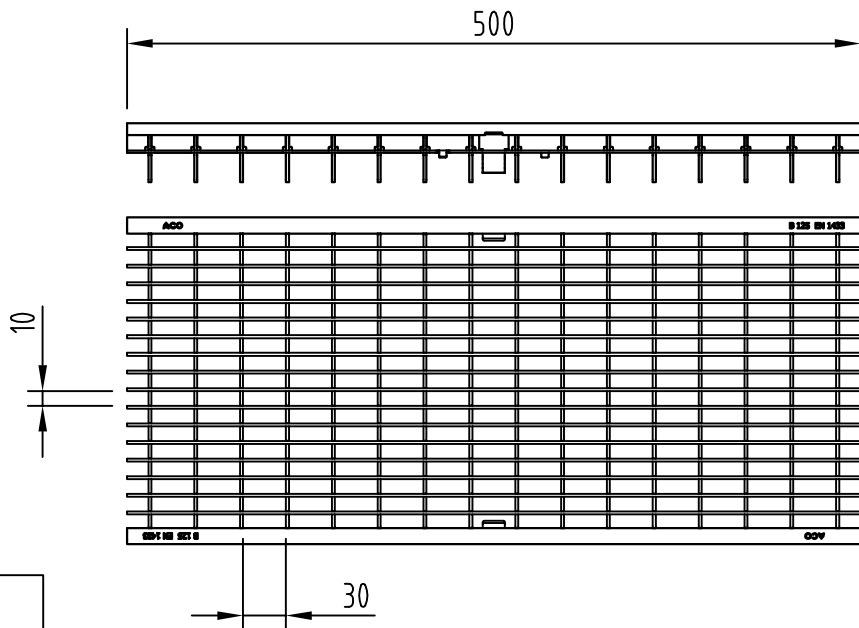
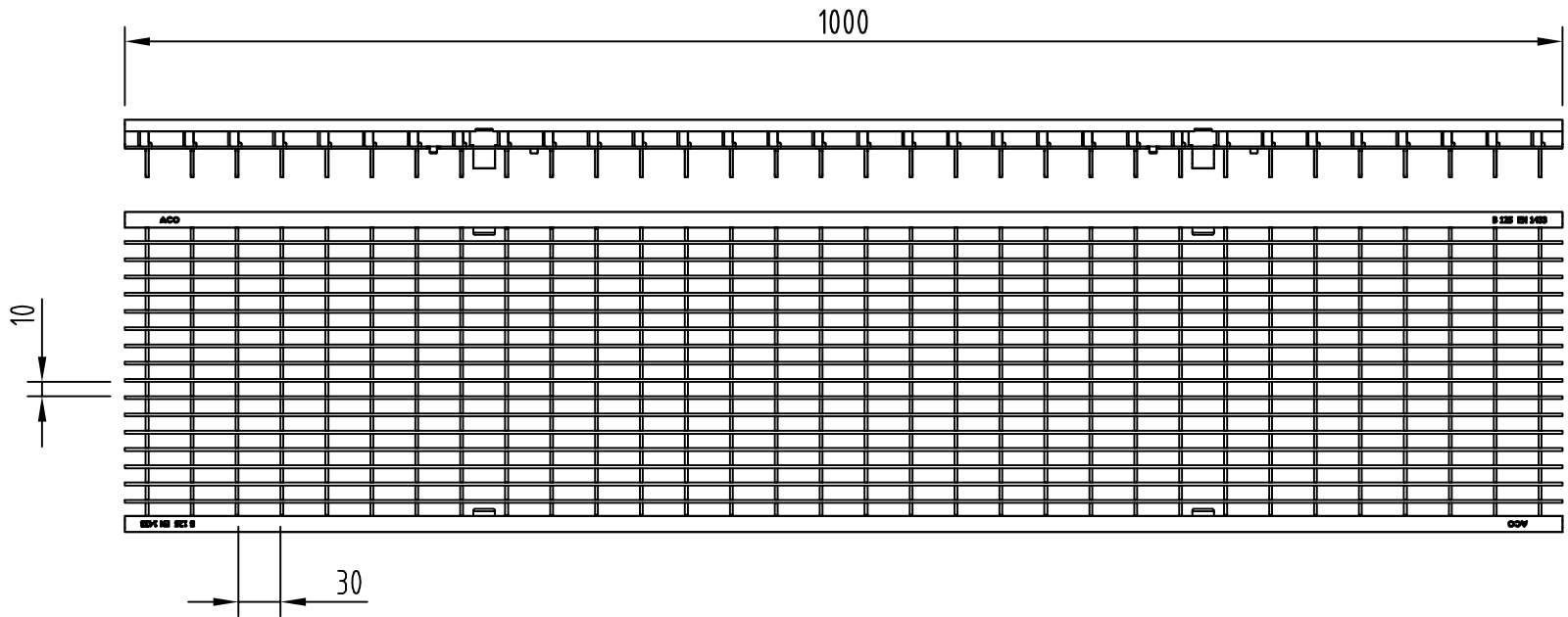
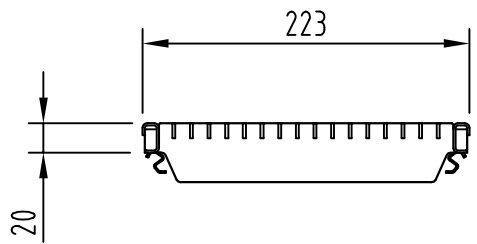
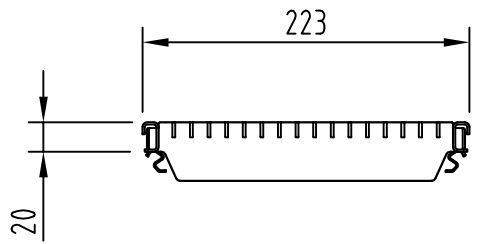
**ACO Tiefbau**

ACO Tiefbau Vertrieb GmbH  
24755 Rendsburg, Postfach 320  
Tel. 04331 / 354-500  
FAX 04331/ 354-358  
www.aco-tiefbau.de

Zeichnung-Nr.  
G1-M01-1566-3

Index  
000

Ers. für:



Rost	Stahl verzinkt Art.-Nr.	V2A Art.-Nr.
1,0 m	133613	133615
0,5 m	133614	133616

Benennung:  
ACO DRAIN Multiline V 200 Maschenrost Q+, MW 30x10  
V2A / Stahl verz., Kl. B125, L= 1,0 m / 0,5 m  
Art.-Nr. 133613,133614,133615,133616

Technische Änderungen vorbehalten

	Datum	Name
Gez.	13.02.2017	debeling
Upd.		
Norm		

Schutzvermerk gemäß DIN 34

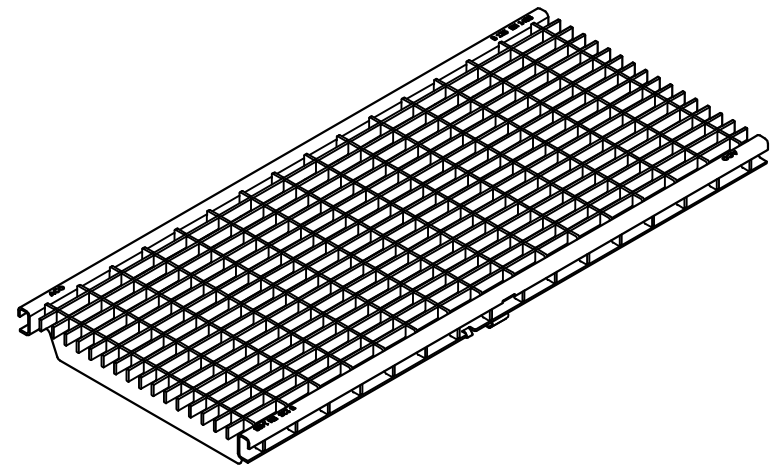
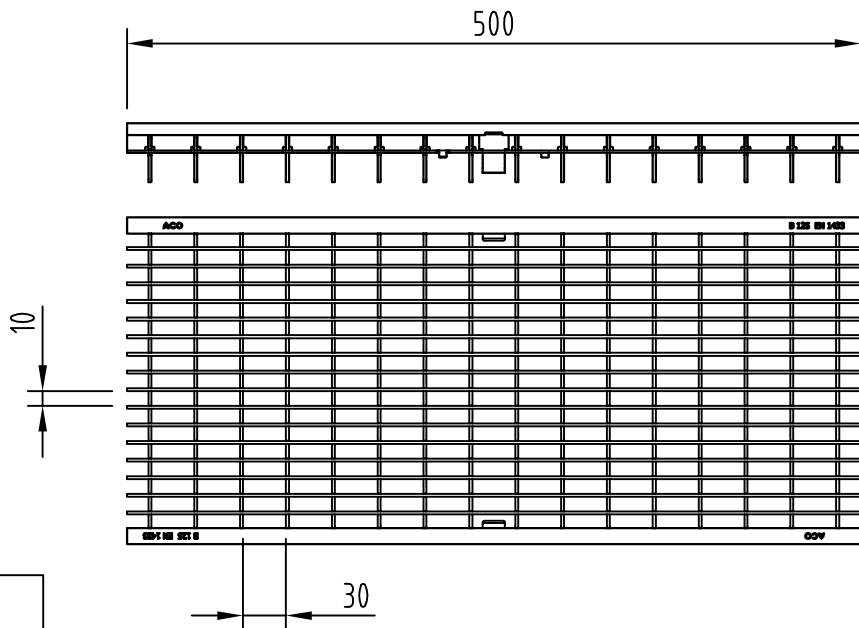
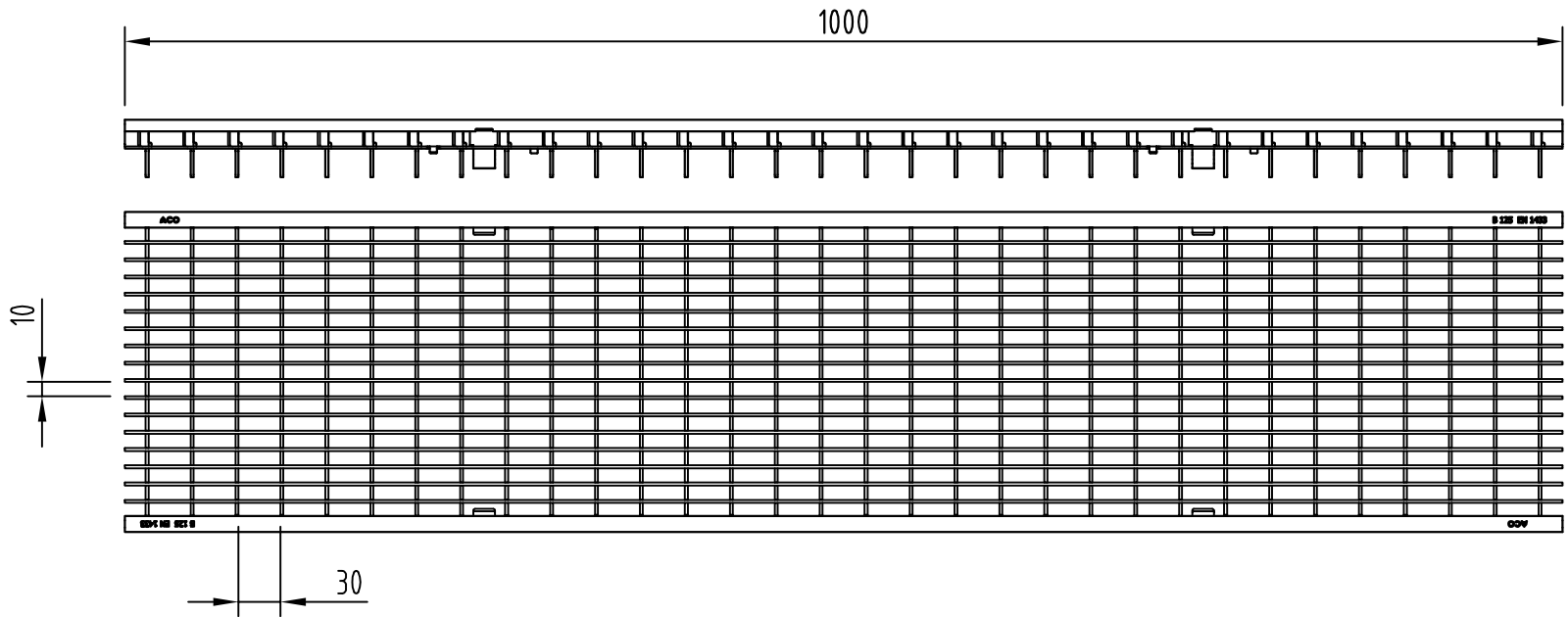
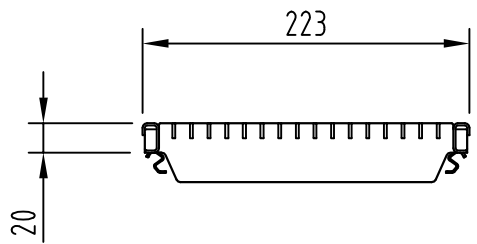
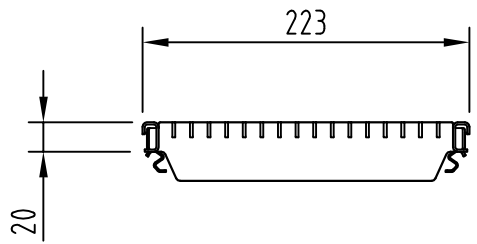
 **ACO Tiefbau**

ACO Tiefbau Vertrieb GmbH  
24755 Rendsburg, Postfach 320  
Tel. 04331 / 354-500  
FAX 04331/ 354-358  
www.aco-tiefbaude

Zeichnung-Nr.  
G1-M01-1566-3

Index  
000

Ers. für:



Rost	Stahl verzinkt Art.-Nr.	V2A Art.-Nr.
1,0 m	133613	133615
0,5 m	133614	133616

Benennung:  
ACO DRAIN Multiline V 200 Maschenrost Q+, MW 30x10  
V2A / Stahl verz., Kl. B125, L= 1,0 m / 0,5 m  
Art.-Nr. 133613,133614,133615,133616

Technische Änderungen vorbehalten

	Datum	Name
Gez.	13.02.2017	debeling
Upd.		
Norm		

Schutzvermerk gemäß DIN 34

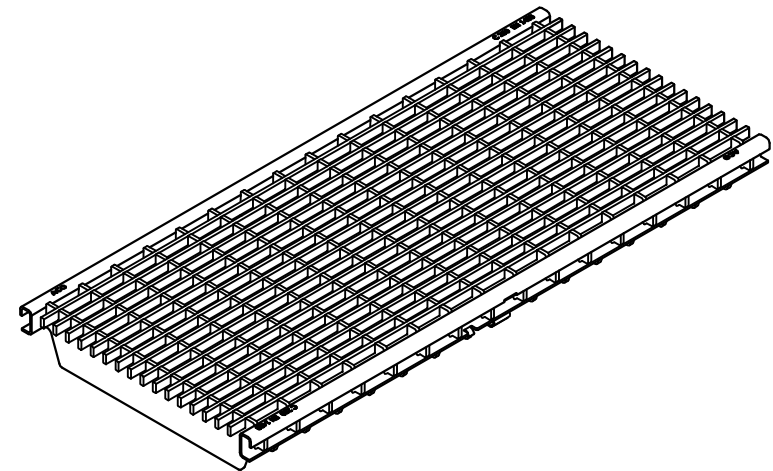
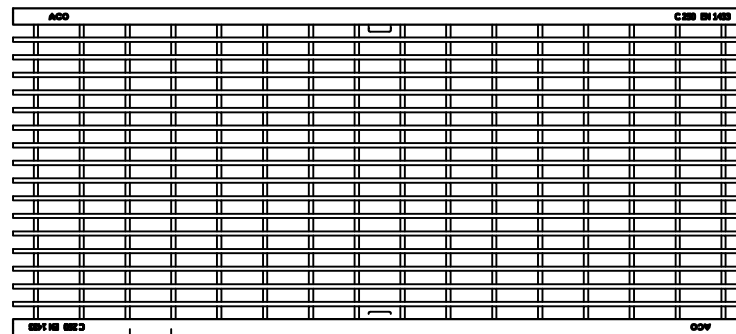
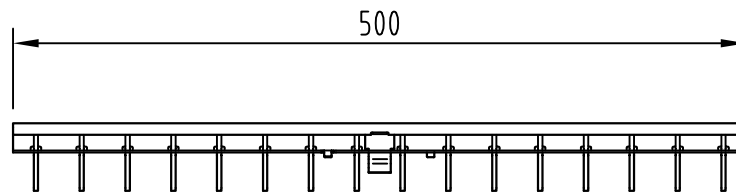
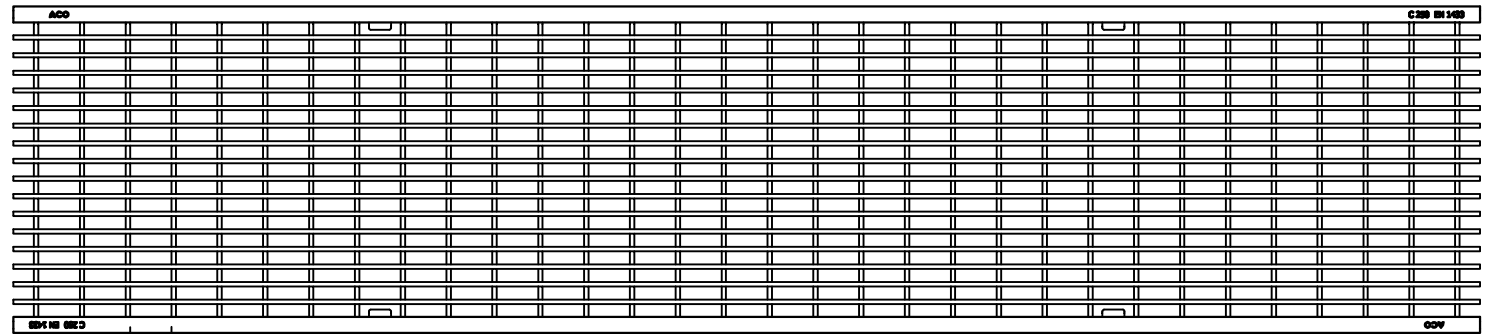
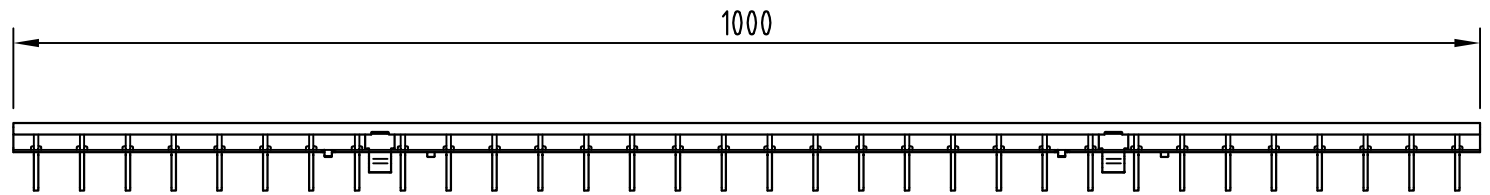
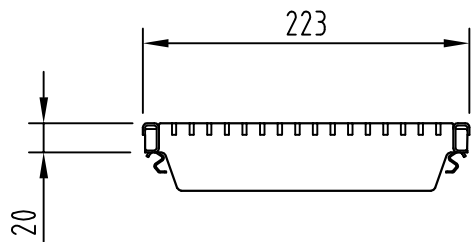
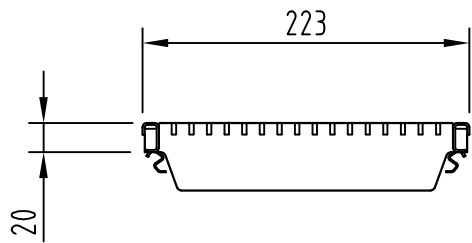
 **ACO Tiefbau**

ACO Tiefbau Vertrieb GmbH  
24755 Rendsburg, Postfach 320  
Tel. 04331 / 354-500  
FAX 04331/ 354-358  
www.aco-tiefbaude

Zeichnung-Nr.  
G1-M01-1566-3

Index  
000

Ers. für:



Rost	Stahl verzinkt Art.-Nr.	V2A Art.-Nr.
1,0 m	133617	133619
0,5 m	133618	133620

Benennung:  
ACO DRAIN Multiline V 200 Maschenrost Q+, MW 28x9  
V2A / Stahl verz., Kl. C250, L= 1,0 m / 0,5 m  
Art.-Nr. 133617,133618,133619,133620

Technische Änderungen vorbehalten

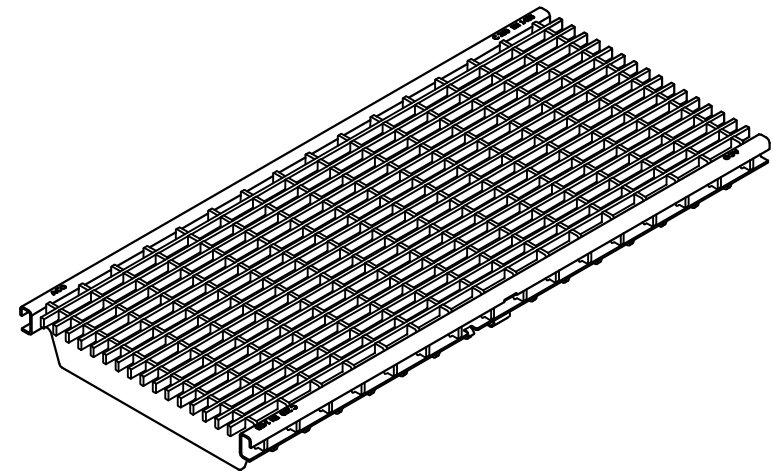
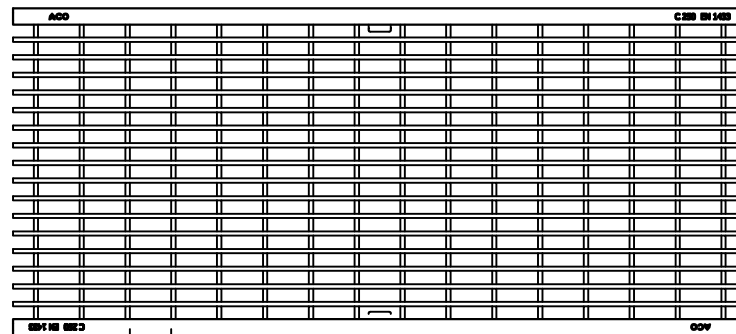
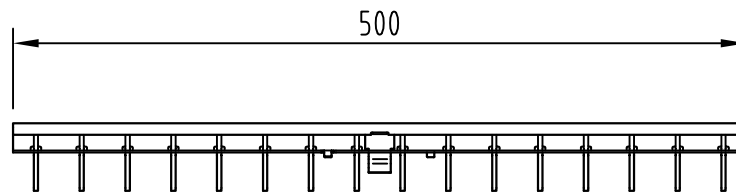
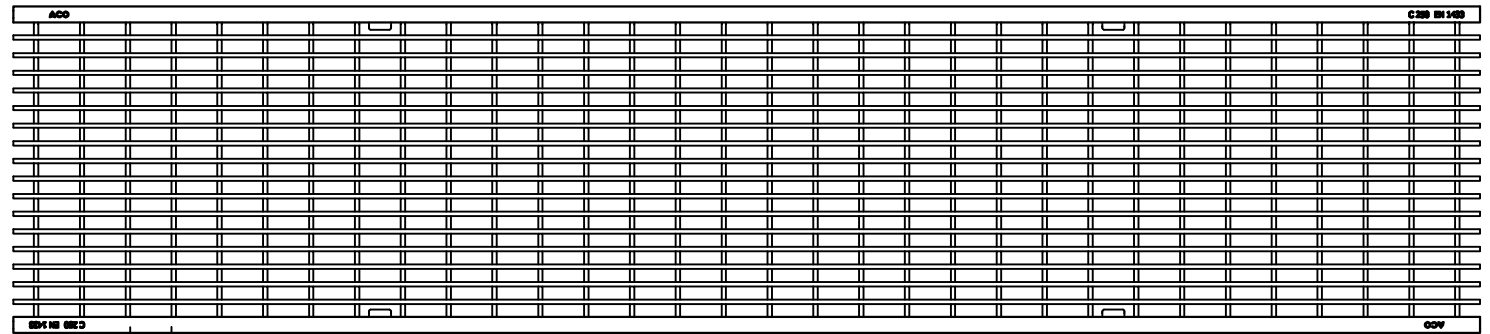
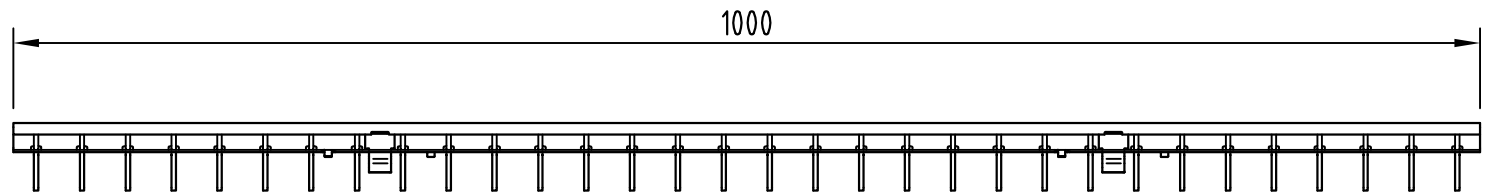
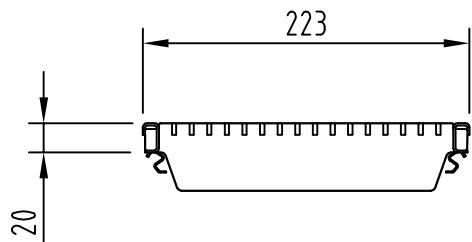
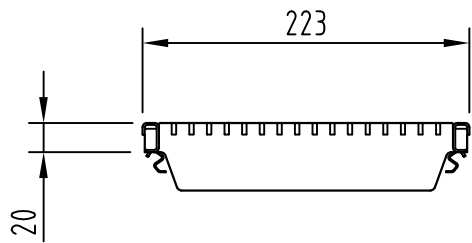
	Datum	Name
Gez.	08.08.2017	debeling
Upd.		
Norm		



ACO Tiefbau Vertrieb GmbH  
24755 Rendsburg, Postfach 320  
Tel. 04331 / 354-500  
FAX 04331 / 354-358  
www.aco-tiefbau.de

Zeichnung-Nr. G1-M01-1618-3	Index 000
--------------------------------	--------------

Schutzvermerk gemäß DIN 34  
Ers. für:



Rost	Stahl verzinkt Art.-Nr.	V2A Art.-Nr.
1,0 m	133617	133619
0,5 m	133618	133620

Benennung:  
ACO DRAIN Multiline V 200 Maschenrost Q+, MW 28x9  
V2A / Stahl verz., Kl. C250, L= 1,0 m / 0,5 m  
Art.-Nr. 133617,133618,133619,133620

Technische Änderungen vorbehalten

	Datum	Name
Gez.	08.08.2017	debeling
Upd.		
Norm		



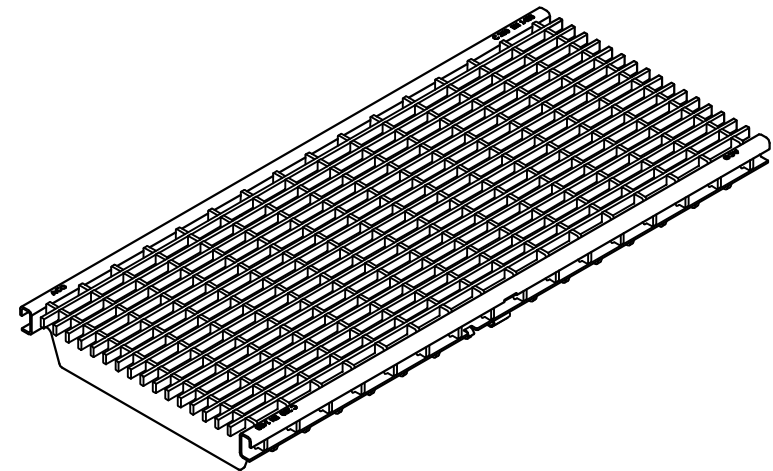
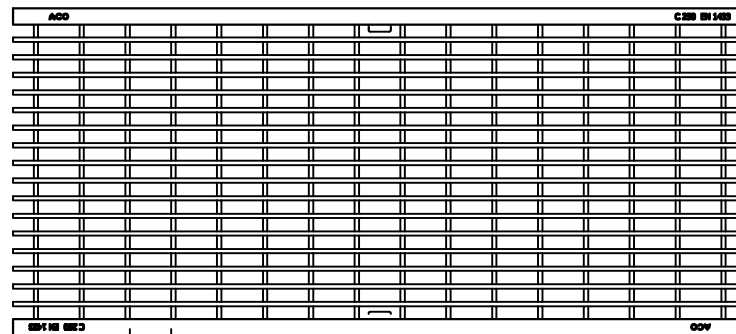
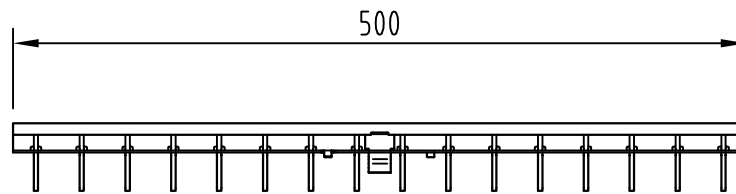
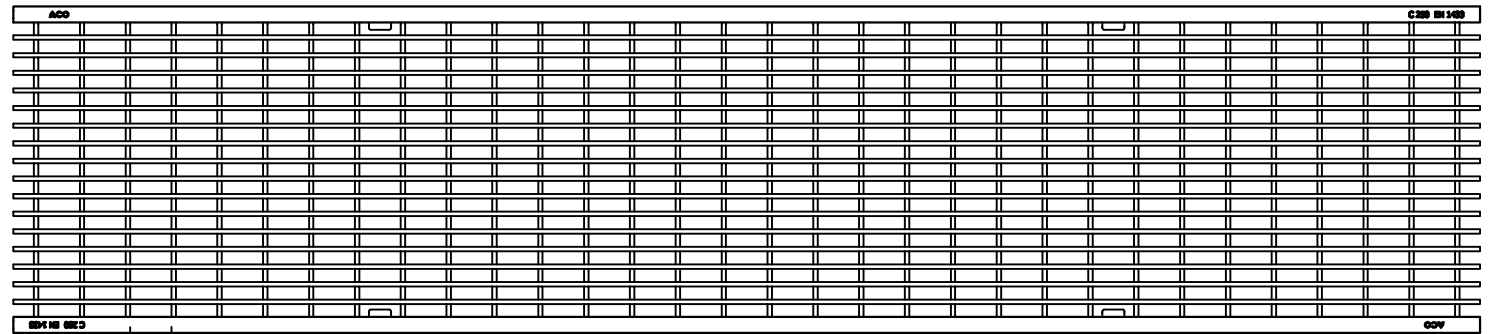
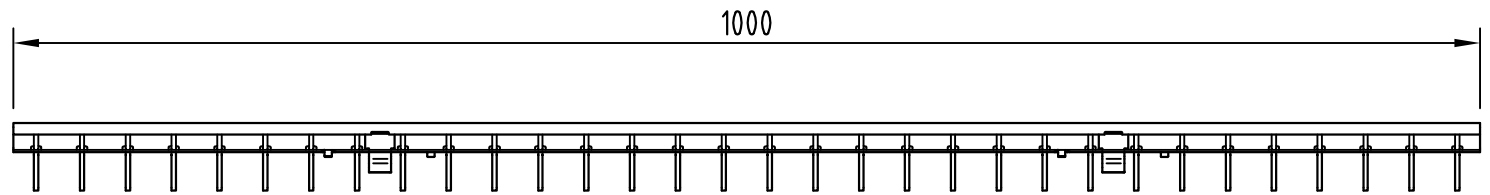
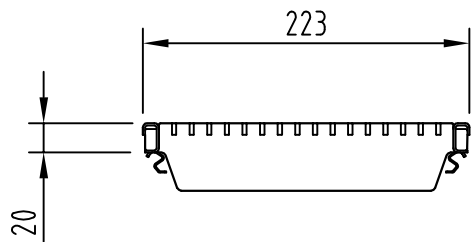
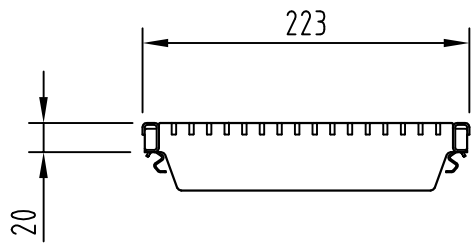
ACO Tiefbau Vertrieb GmbH  
24755 Rendsburg, Postfach 320  
Tel. 04331 / 354-500  
FAX 04331 / 354-358  
www.aco-tiefbau.de

Zeichnung-Nr.  
G1-M01-1618-3

Index  
000

Schutzvermerk gemäß DIN 34

Ers. für:



Rost	Stahl verzinkt Art.-Nr.	V2A Art.-Nr.
1,0 m	133617	133619
0,5 m	133618	133620

Benennung:  
ACO DRAIN Multiline V 200 Maschenrost Q+, MW 28x9  
V2A / Stahl verz., Kl. C250, L= 1,0 m / 0,5 m  
Art.-Nr. 133617,133618,133619,133620

Technische Änderungen vorbehalten

	Datum	Name
Gez.	08.08.2017	debeling
Upd.		
Norm		



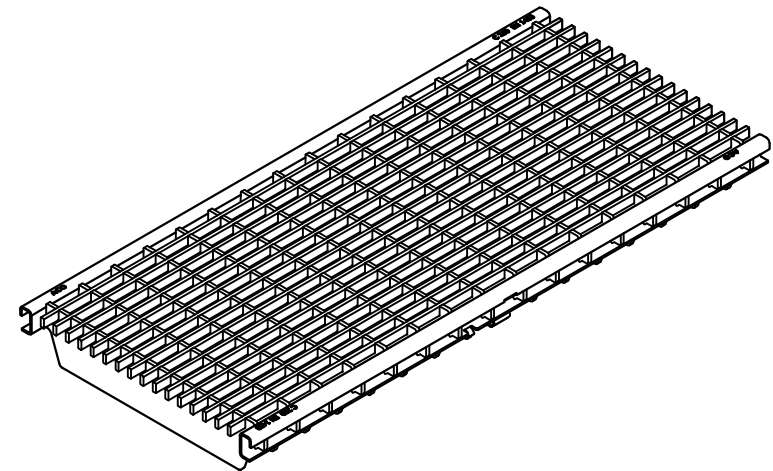
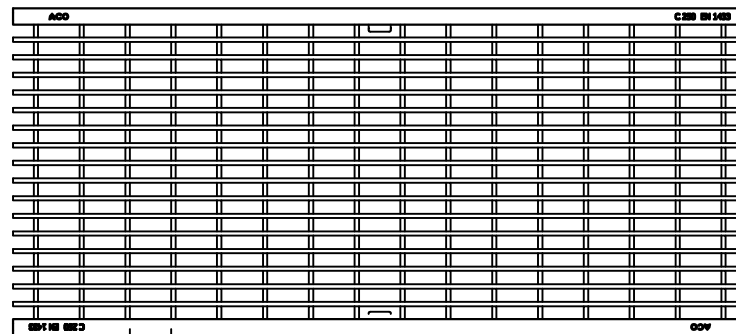
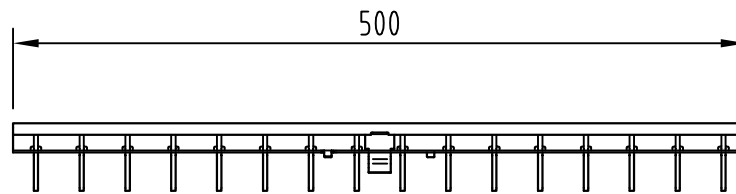
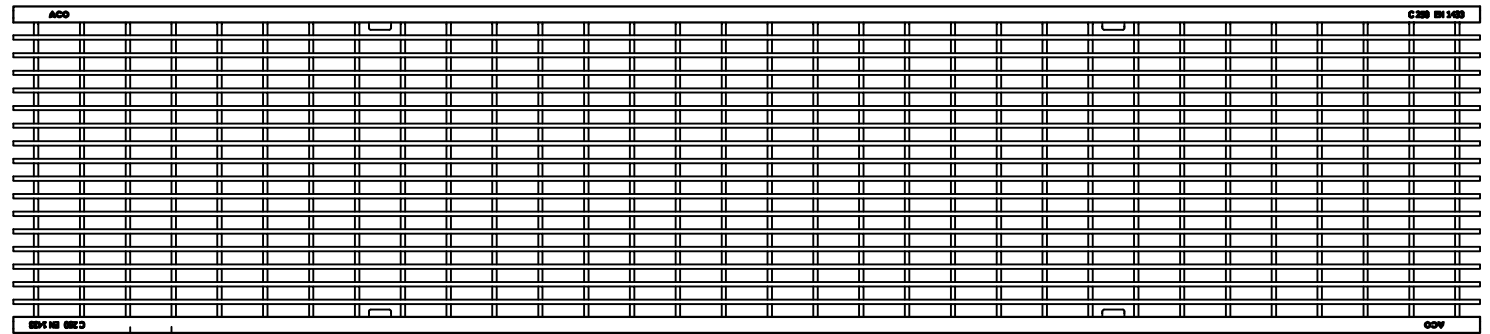
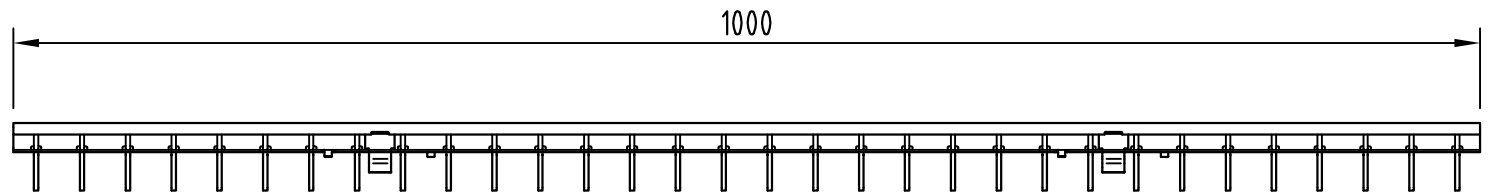
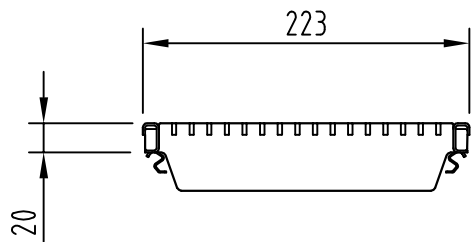
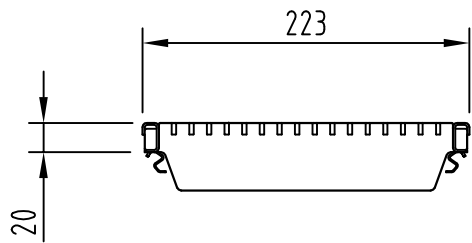
ACO Tiefbau Vertrieb GmbH  
24755 Rendsburg, Postfach 320  
Tel. 04331 / 354-500  
FAX 04331 / 354-358  
www.aco-tiefbau.de

Zeichnung-Nr.  
G1-M01-1618-3

Index  
000

Schutzvermerk gemäß DIN 34

Ers. für:



Rost	Stahl verzinkt Art.-Nr.	V2A Art.-Nr.
1,0 m	133617	133619
0,5 m	133618	133620

Benennung:  
ACO DRAIN Multiline V 200 Maschenrost Q+, MW 28x9  
V2A / Stahl verz., Kl. C250, L= 1,0 m / 0,5 m  
Art.-Nr. 133617,133618,133619,133620

Technische Änderungen vorbehalten

	Datum	Name
Gez.	08.08.2017	debeling
Upd.		
Norm		



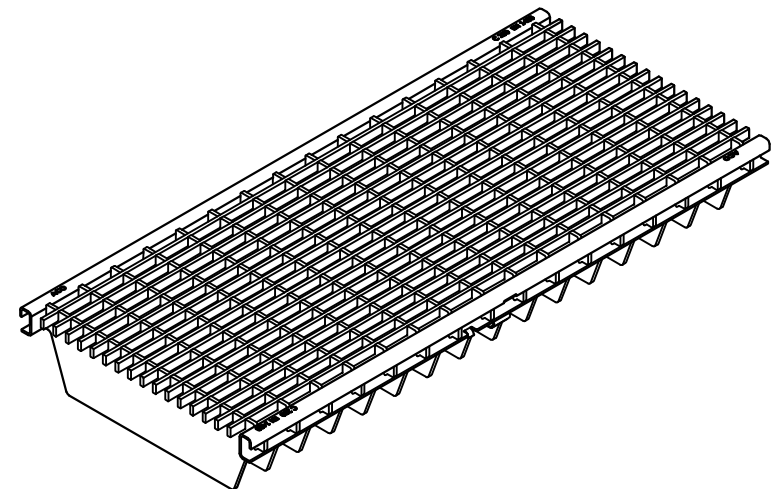
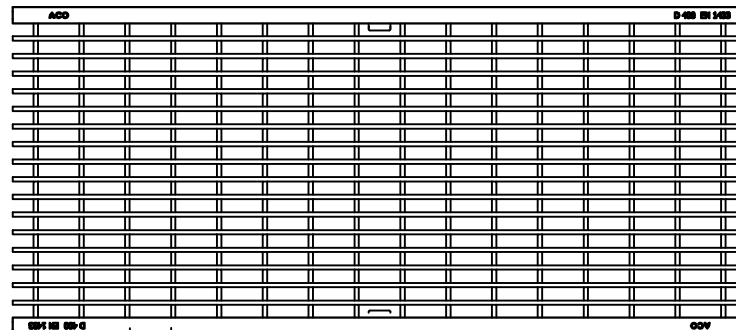
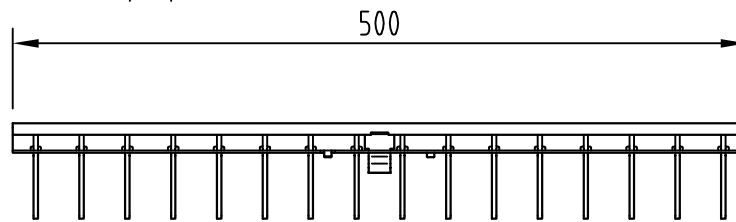
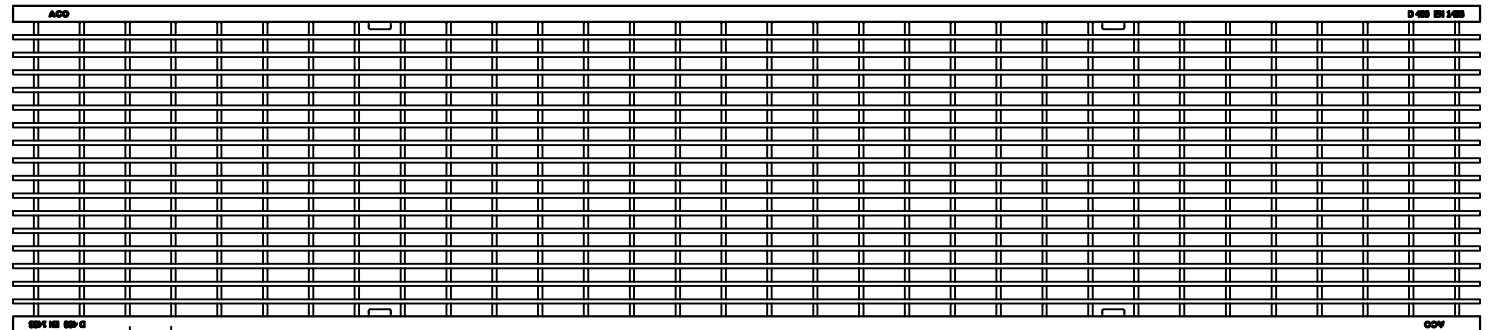
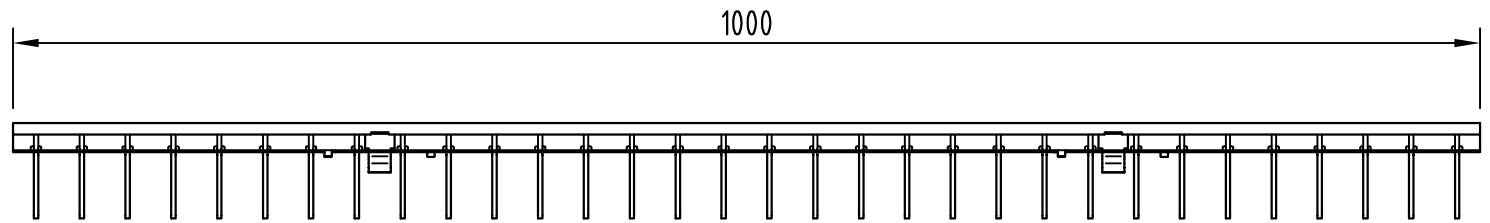
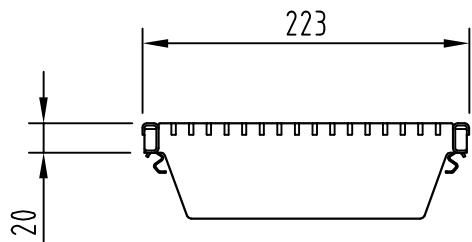
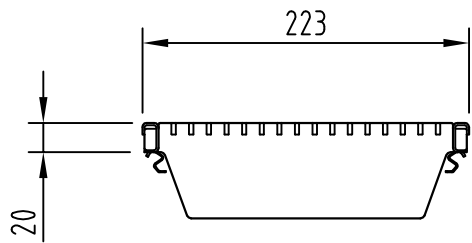
ACO Tiefbau Vertrieb GmbH  
24755 Rendsburg, Postfach 320  
Tel. 04331 / 354-500  
FAX 04331 / 354-358  
www.aco-tiefbau.de

Zeichnung-Nr.  
G1-M01-1618-3

Index  
000

Schutzvermerk gemäß DIN 34

Ers. für:



Rost	Stahl verzinkt Art.-Nr.	V2A Art.-Nr.
1,0 m	133621	133623
0,5 m	133622	133624

Benennung:  
 ACO DRAIN Multiline V 200 Maschenrost Q+, MW 28x9  
 V2A / Stahl verz., Kl. D400, L= 1,0 m / 0,5 m  
 Art.-Nr. 133621,133622,133623,133624

Technische Änderungen vorbehalten

	Datum	Name
Gez.	22.08.2017	debeling
Upd.		
Norm		

**ACO Tiefbau**

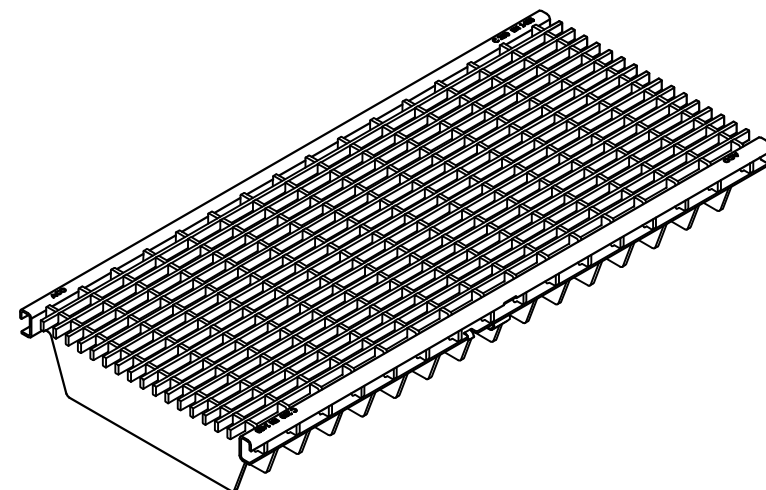
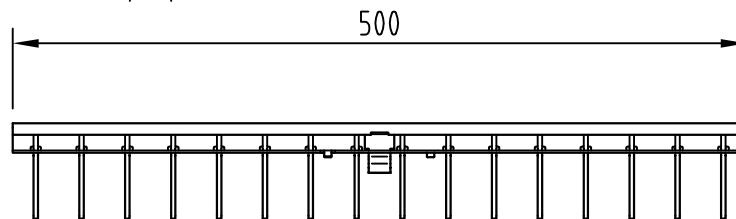
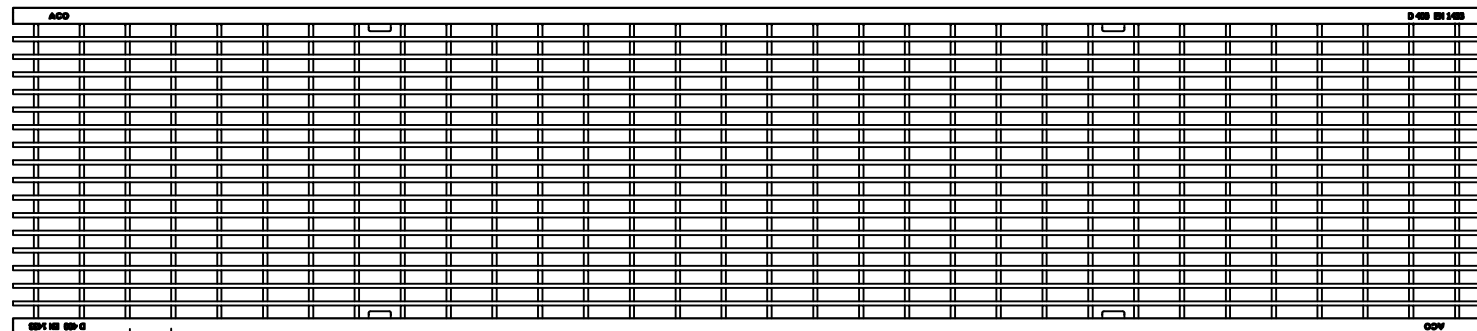
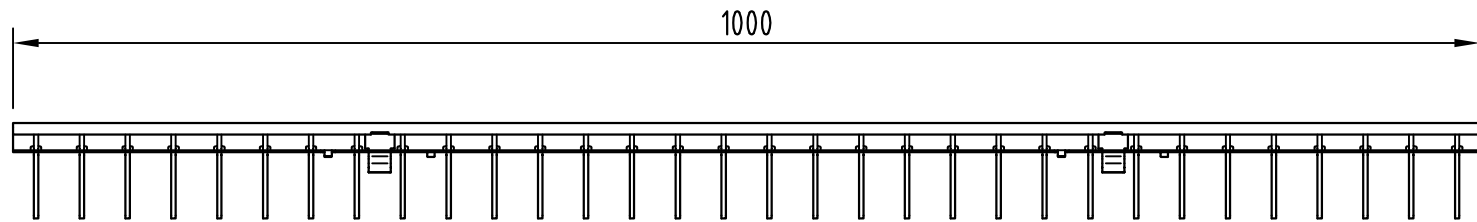
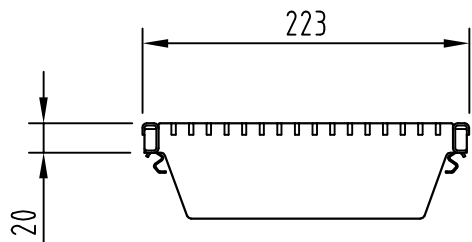
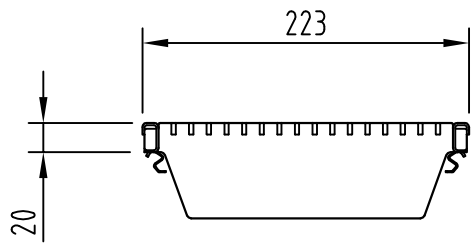
ACO Tiefbau Vertrieb GmbH  
 24755 Rendsburg, Postfach 320  
 Tel. 04331 / 354-500  
 FAX 04331/ 354-358  
 www.aco-tiefbau.de

Zeichnung-Nr.  
 G1-M01-1619-3

Index  
 000

Schutzvermerk gemäß DIN 34

Ers. für:



Rost	Stahl verzinkt Art.-Nr.	V2A Art.-Nr.
1,0 m	133621	133623
0,5 m	133622	133624

Benennung:  
ACO DRAIN Multiline V 200 Maschenrost Q+, MW 28x9  
V2A / Stahl verz., Kl. D400, L= 1,0 m / 0,5 m  
Art.-Nr. 133621,133622,133623,133624

Technische Änderungen vorbehalten

	Datum	Name
Gez.	22.08.2017	debeling
Upd.		
Norm		

 **ACO Tiefbau**

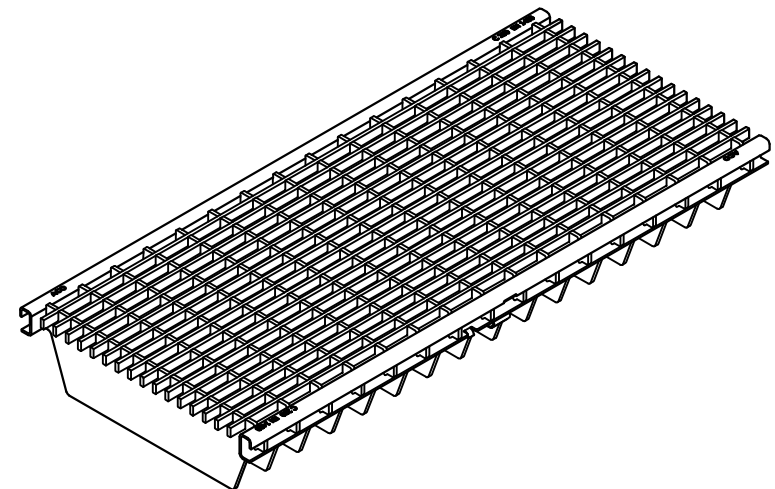
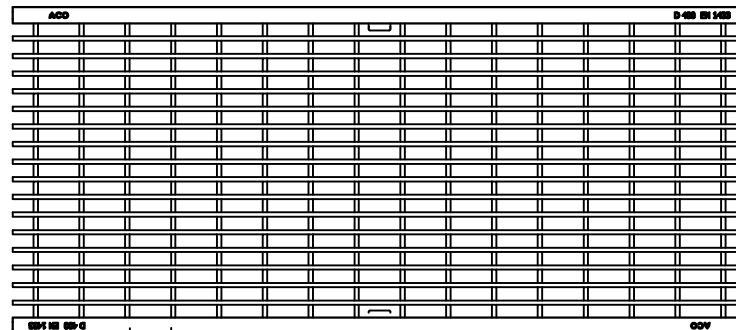
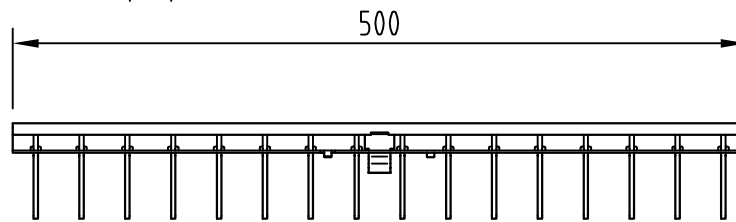
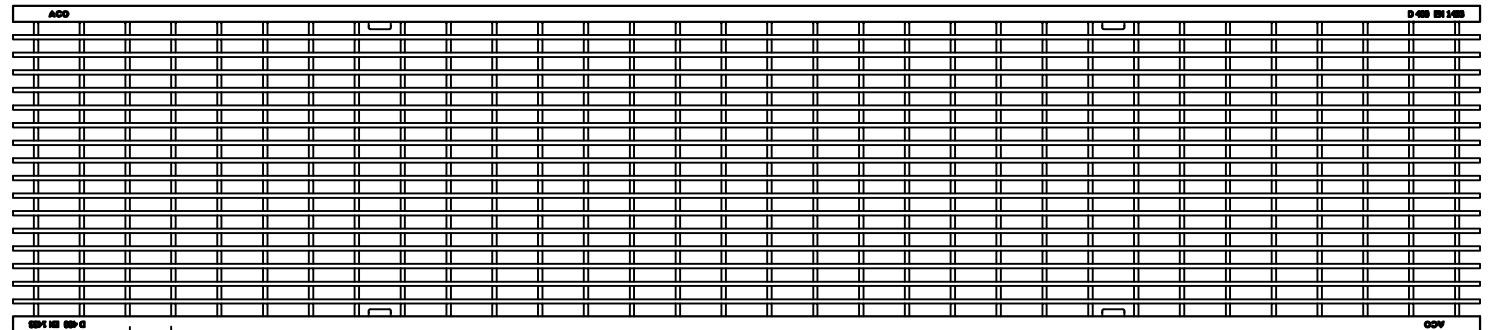
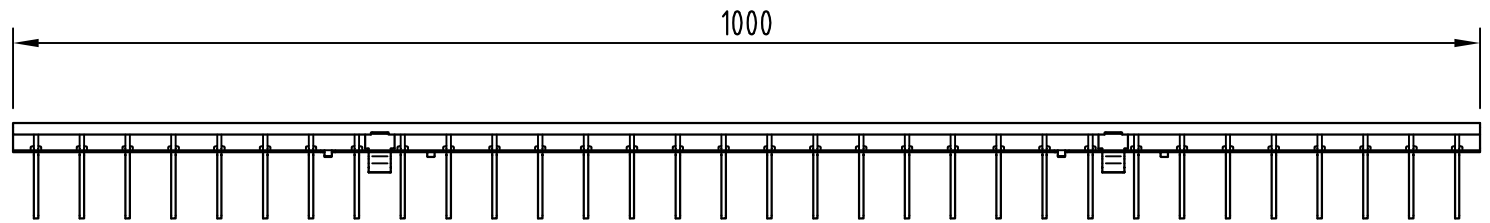
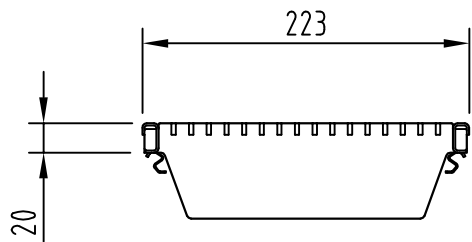
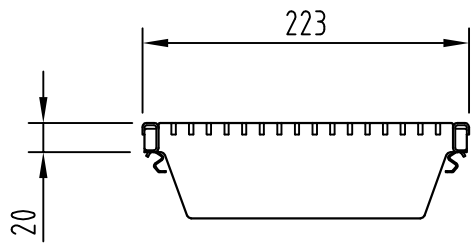
ACO Tiefbau Vertrieb GmbH  
24755 Rendsburg, Postfach 320  
Tel. 04331 / 354-500  
FAX 04331/ 354-358  
www.aco-tiefbau.de

Zeichnung-Nr.  
G1-M01-1619-3

Index  
000

Schutzvermerk gemäß DIN 34

Ers. für:



Rost	Stahl verzinkt Art.-Nr.	V2A Art.-Nr.
1,0 m	133621	133623
0,5 m	133622	133624

Benennung:  
 ACO DRAIN Multiline V 200 Maschenrost Q+, MW 28x9  
 V2A / Stahl verz., Kl. D400, L= 1,0 m / 0,5 m  
 Art.-Nr. 133621,133622,133623,133624

Technische Änderungen vorbehalten

	Datum	Name
Gez.	22.08.2017	debeling
Upd.		
Norm		

**ACO Tiefbau**

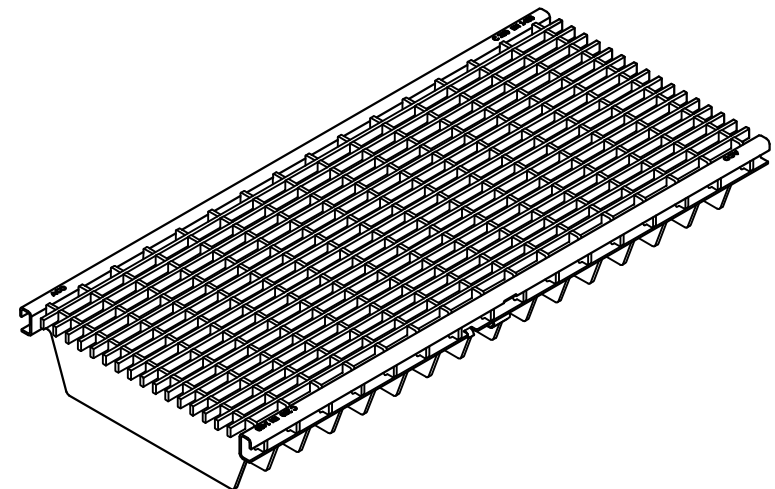
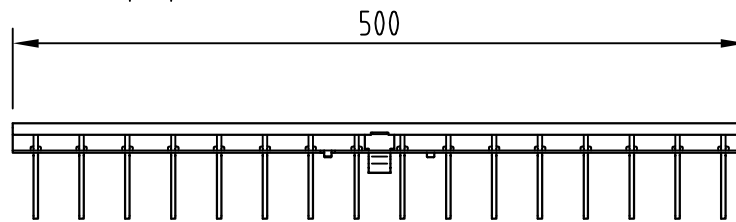
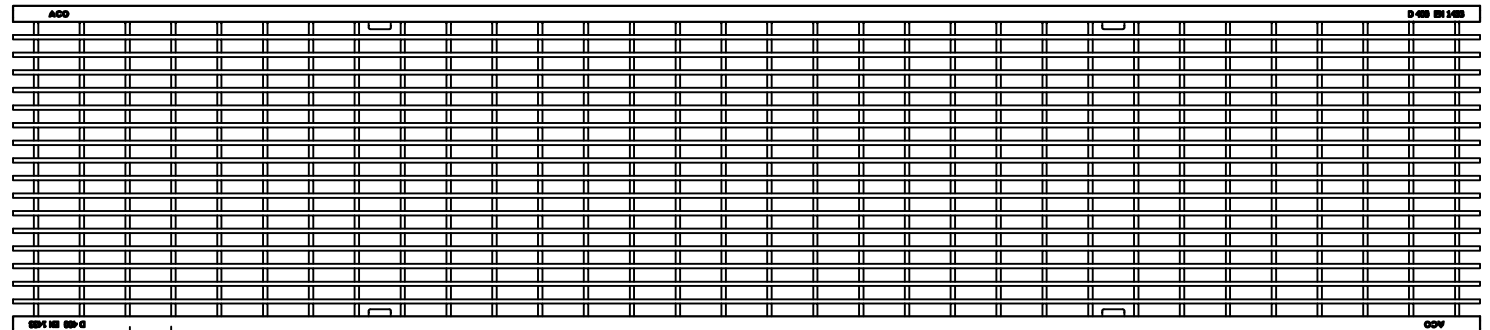
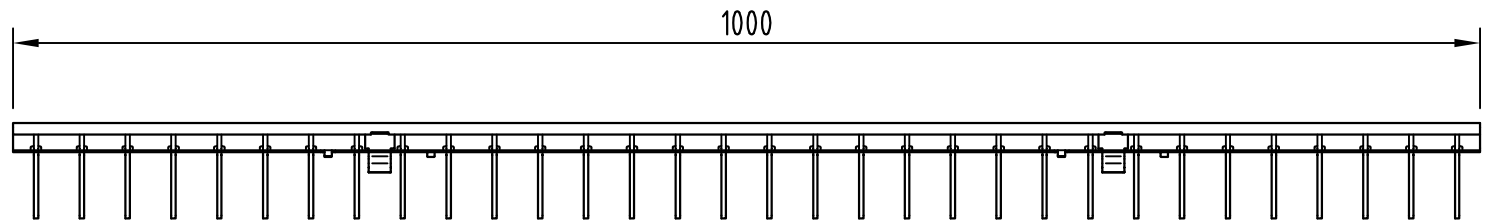
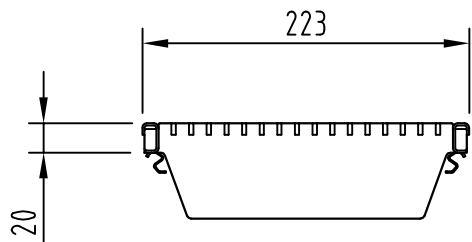
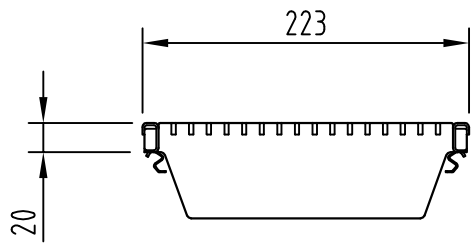
ACO Tiefbau Vertrieb GmbH  
 24755 Rendsburg, Postfach 320  
 Tel. 04331 / 354-500  
 FAX 04331/ 354-358  
 www.aco-tiefbau.de

Zeichnung-Nr.  
 G1-M01-1619-3

Index  
 000

Schutzvermerk gemäß DIN 34

Ers. für:



Rost	Stahl verzinkt Art.-Nr.	V2A Art.-Nr.
1,0 m	133621	133623
0,5 m	133622	133624

Benennung:  
ACO DRAIN Multiline V 200 Maschenrost Q+, MW 28x9  
V2A / Stahl verz., Kl. D400, L= 1,0 m / 0,5 m  
Art.-Nr. 133621,133622,133623,133624

Technische Änderungen vorbehalten

	Datum	Name
Gez.	22.08.2017	debeling
Upd.		
Norm		

 **ACO Tiefbau**

ACO Tiefbau Vertrieb GmbH  
24755 Rendsburg, Postfach 320  
Tel. 04331 / 354-500  
FAX 04331/ 354-358  
www.aco-tiefbau.de

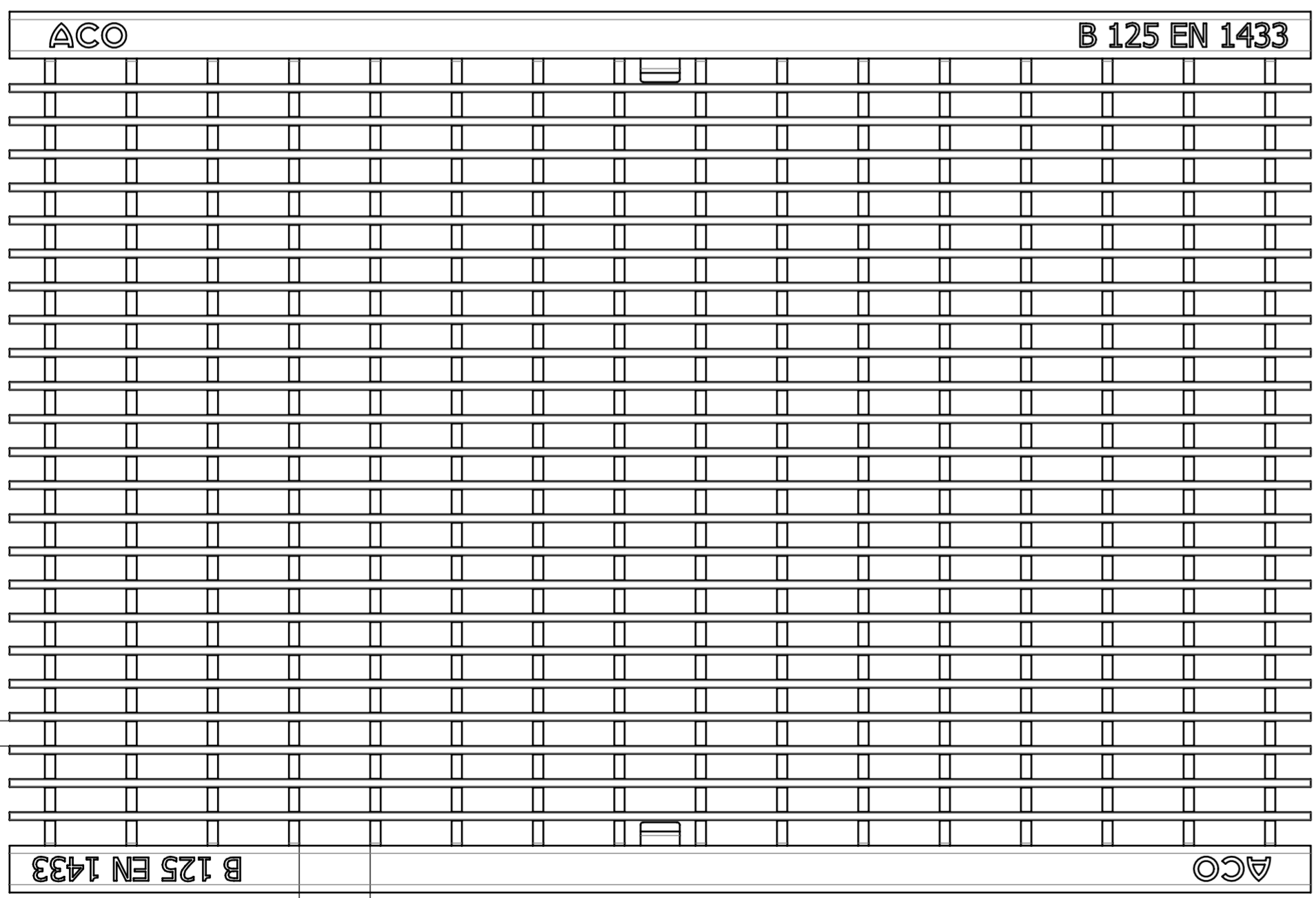
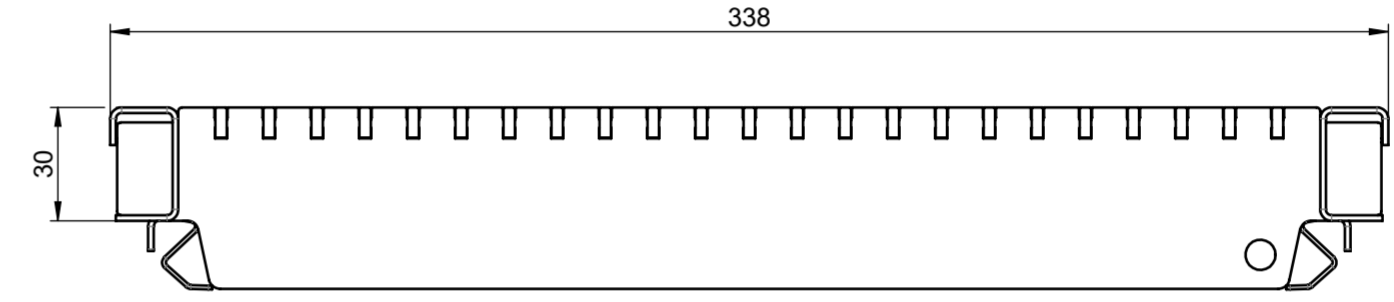
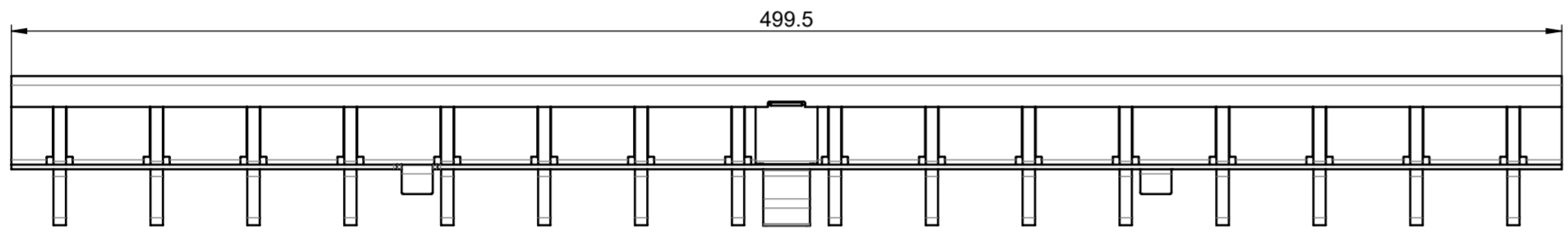
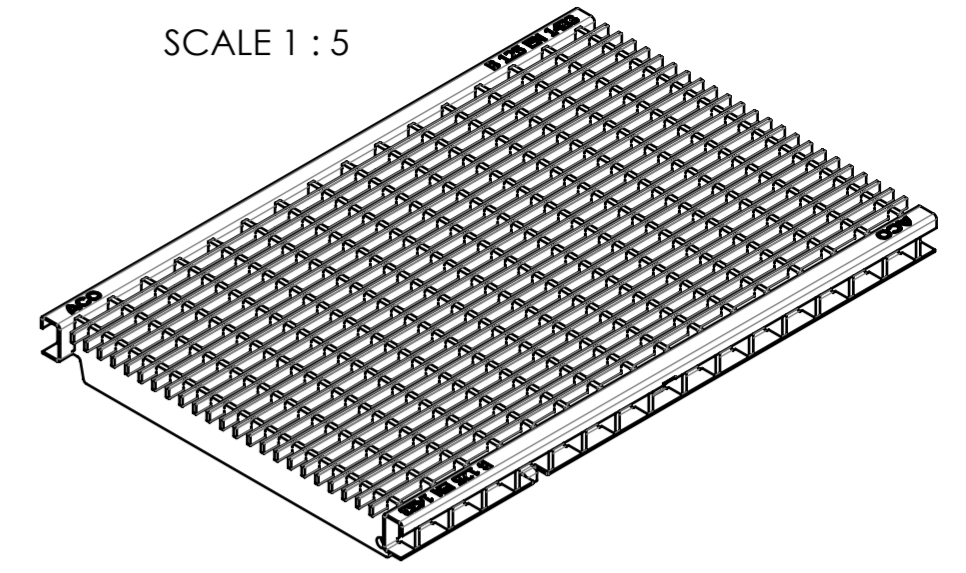
Zeichnung-Nr.  
G1-M01-1619-3

Index  
000

Schutzvermerk gemäß DIN 34

Ers. für:

SCALE 1 : 5



27.2

local article number: 133674

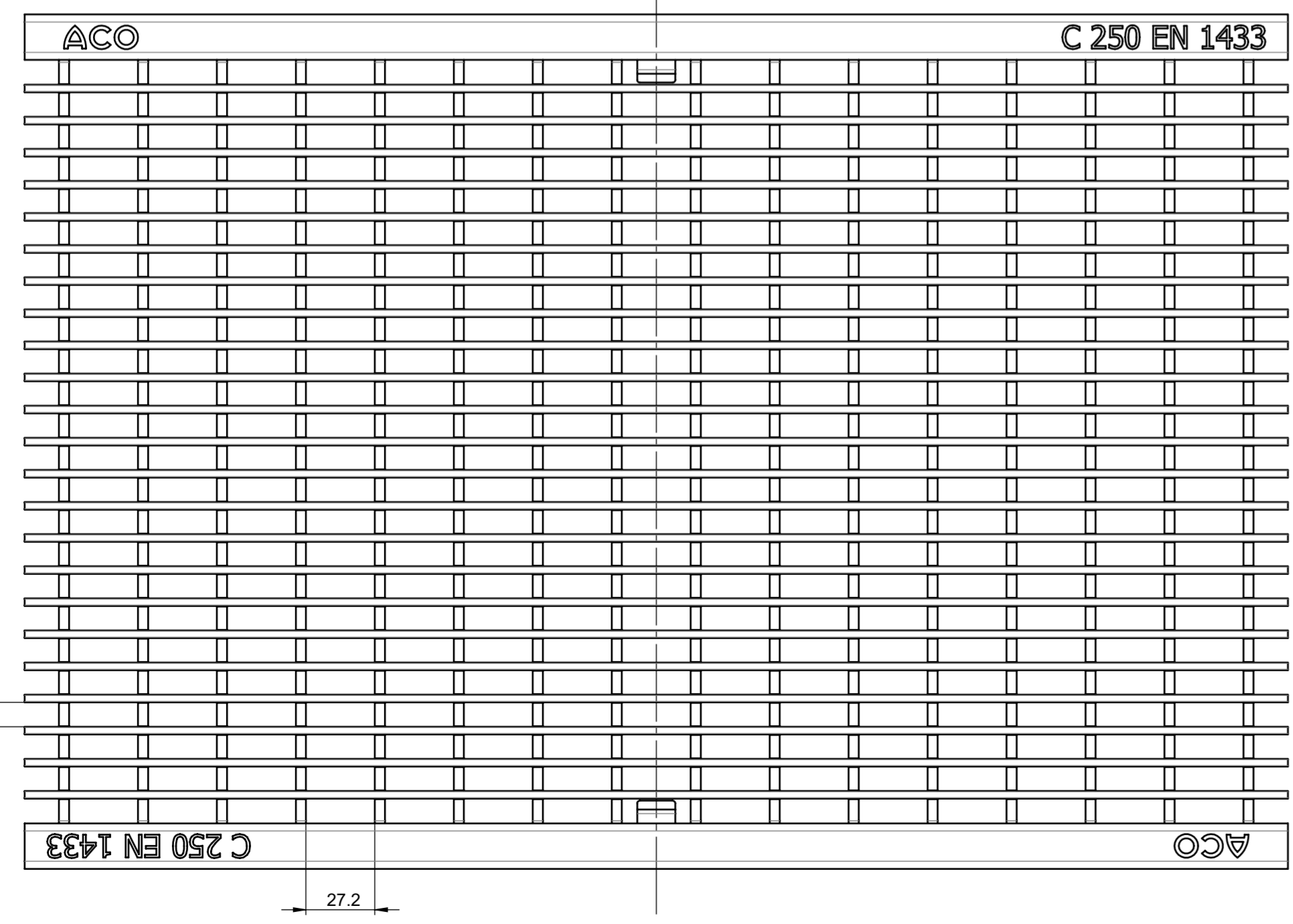
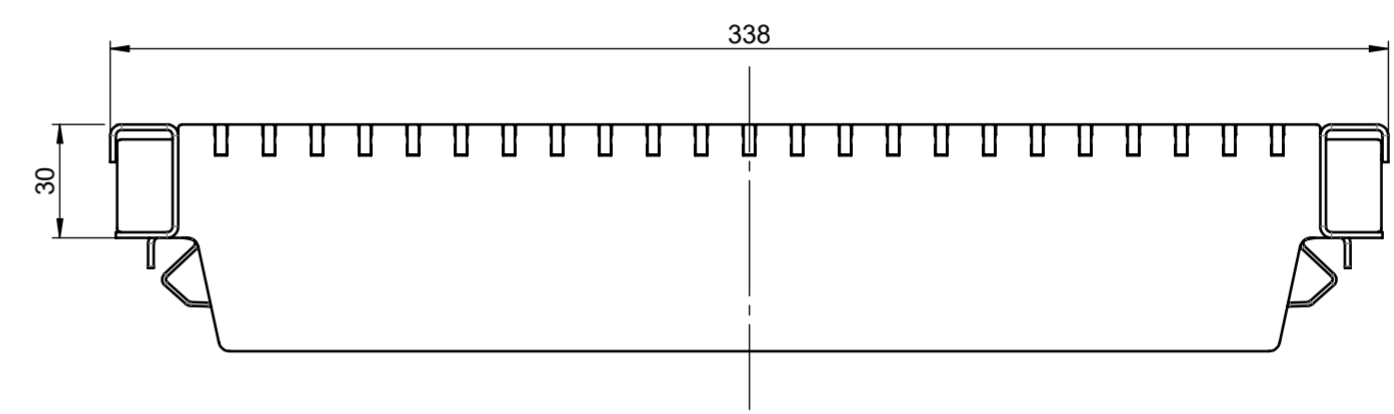
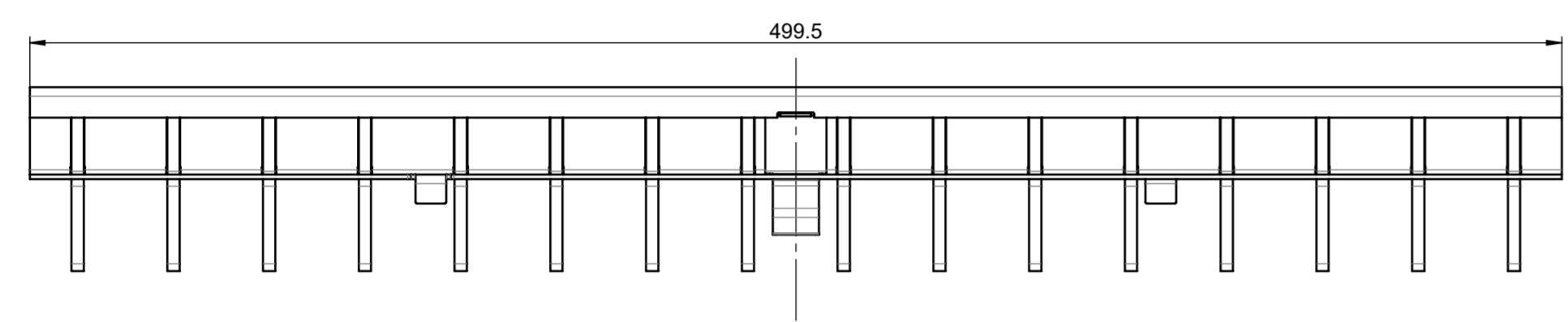
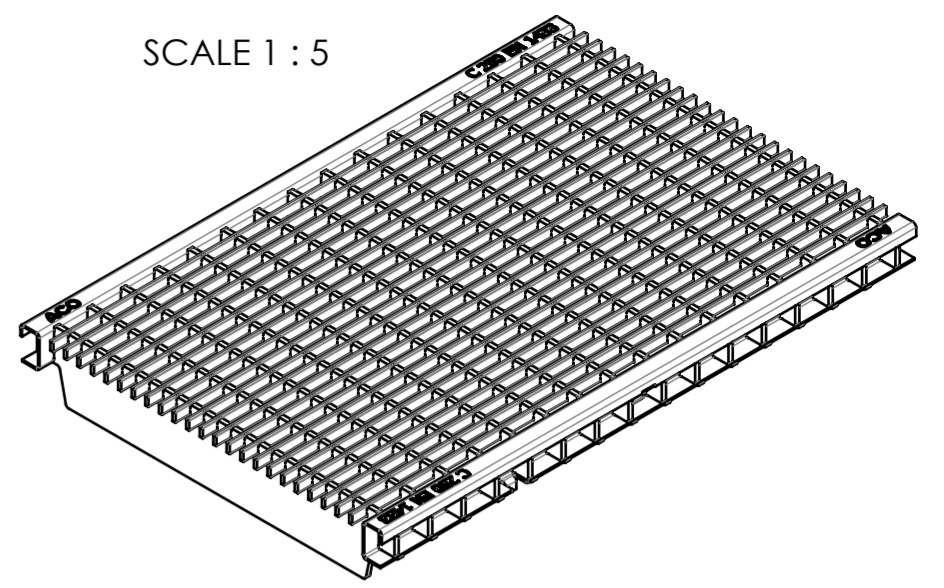
	ACO Tiefbau Vertrieb GmbH 24755 Rendsburg, Postfach 320 Tel. 04331 / 354-500 Fax. 04331 / 354-358 www.aco.com	drawing-no.: <b>1073307-M</b>	index: <b>003</b>	documenttype: marketing drw.
	created by: rbhatia	reviewed by: rbhatia	projection: ISO-E	scale: 1:2

title:  
**ACO Multiline**  
**ASM Q+ Mesh grating length 0.5m V300 B125, Galvanized Steel**  
**ZB Q+ Maschenrost Laenge 0.5m V300 B125, Verzinkter Stahl**

The reproduction, distribution and utilization of this document as well as the communication of its contents to others without express authorization is prohibited. Offenders will be held liable for the payment of damages. All rights reserved in the event of the grant of a patent, utility model or design. Observe copyright by ISO 16016

release date:  
**08-Jan-2019 13:32** sheet:  
 1/1

SCALE 1 : 5



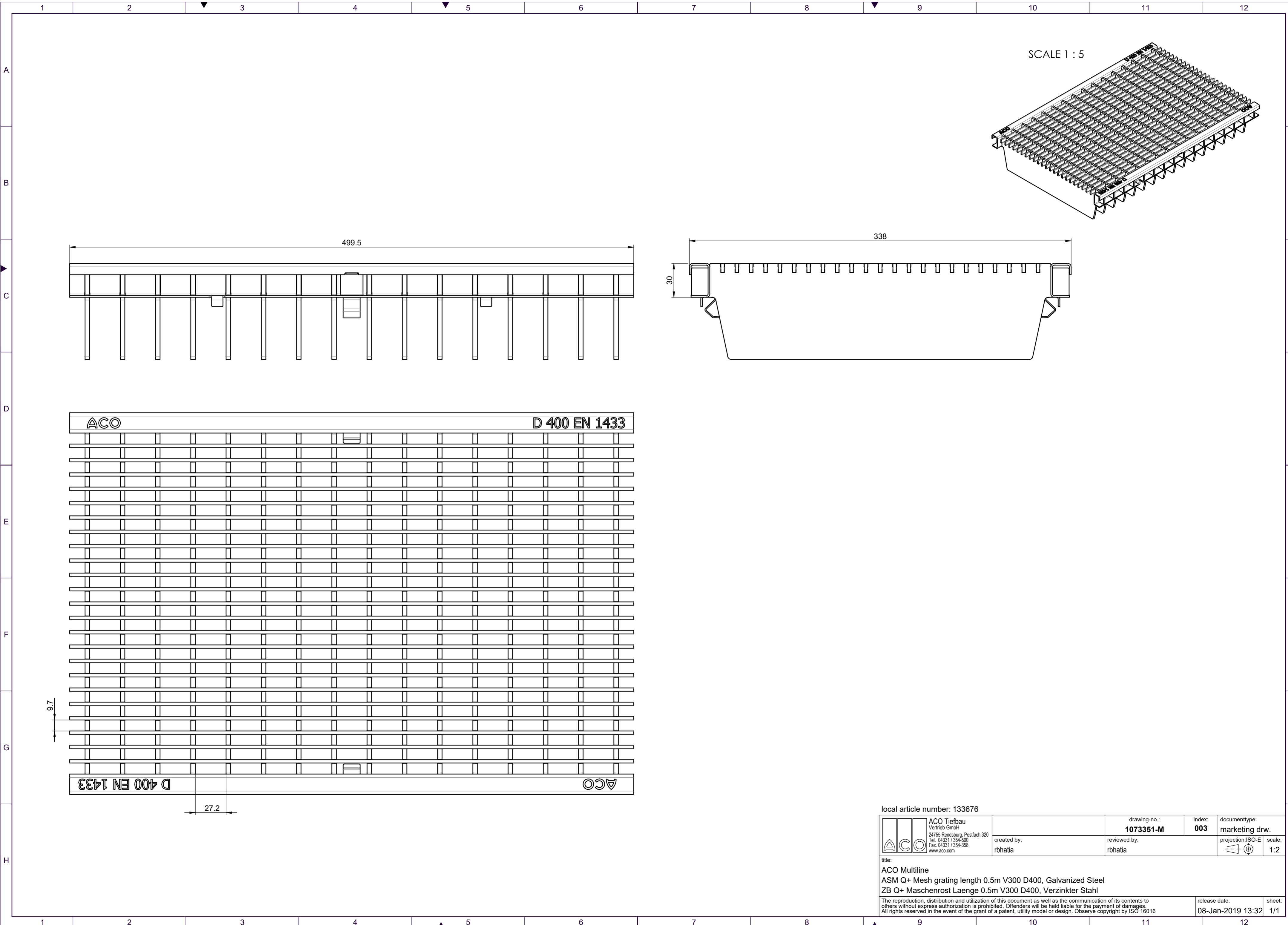
local article number: 133675

	ACO Tiefbau Vertrieb GmbH 24755 Rendsburg, Postfach 320 Tel. 04331 / 354-500 Fax. 04331 / 354-358 www.aco.com	drawing-no.: <b>1073324-M</b>	index: <b>003</b>	documenttype: marketing drw.
	created by: rbhatia	reviewed by: rbhatia	projection: ISO-E	scale: 1:2

title:  
**ACO Multiline**  
**ASM Q+ Mesh grating length 0.5m V300 C250, Galvanized Steel**  
**ZB Q+ Maschenrost Laenge 0.5m V300 C250, Verzinkter Stahl**

The reproduction, distribution and utilization of this document as well as the communication of its contents to others without express authorization is prohibited. Offenders will be held liable for the payment of damages. All rights reserved in the event of the grant of a patent, utility model or design. Observe copyright by ISO 16016

release date:  
**08-Jan-2019 13:32** sheet:  
**1/1**



local article number: 133676

	ACO Tiefbau Vertrieb GmbH 24755 Rendsburg, Postfach 320 Tel. 04331 / 354-500 Fax. 04331 / 354-358 www.aco.com	drawing-no.: <b>1073351-M</b>	index: <b>003</b>	documenttype: <b>marketing drw.</b>
	created by: rbhatia	reviewed by: rbhatia	projection: ISO-E	scale: <b>1:2</b>

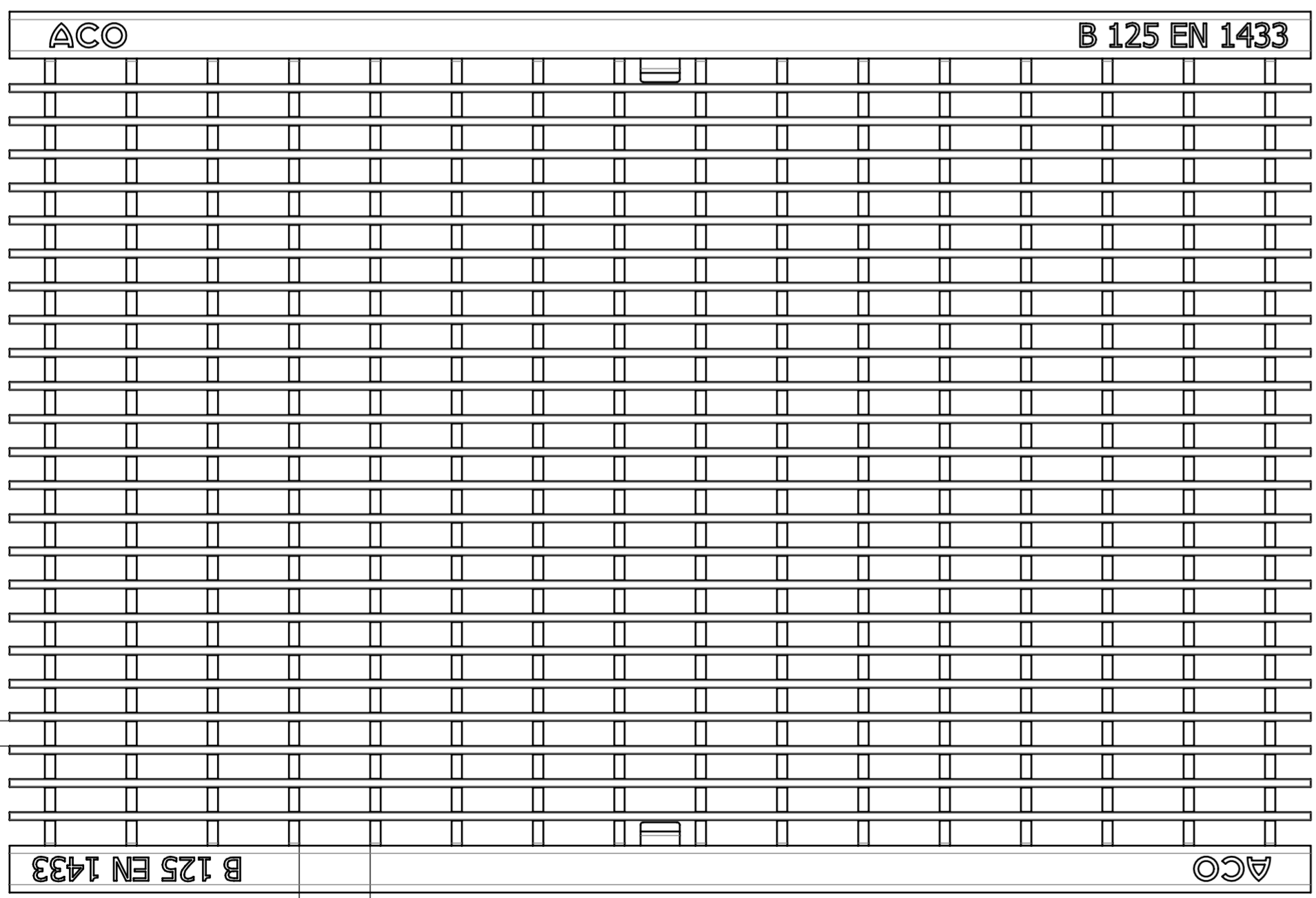
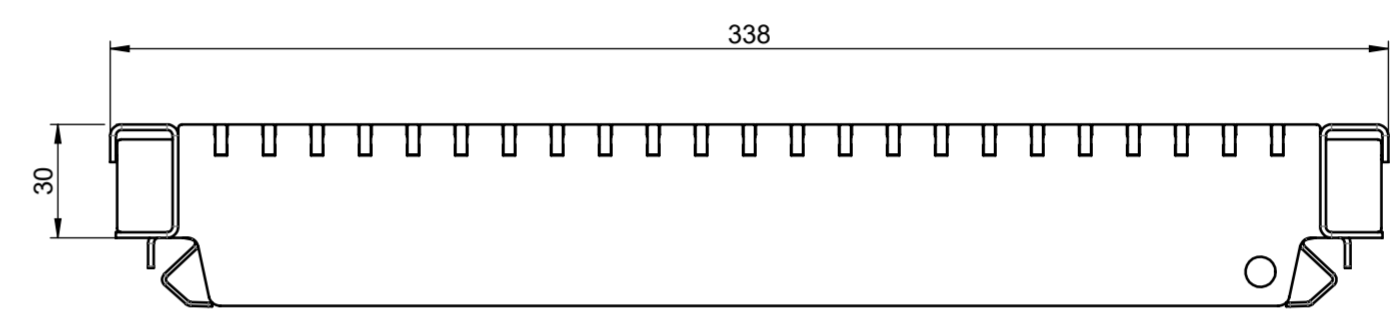
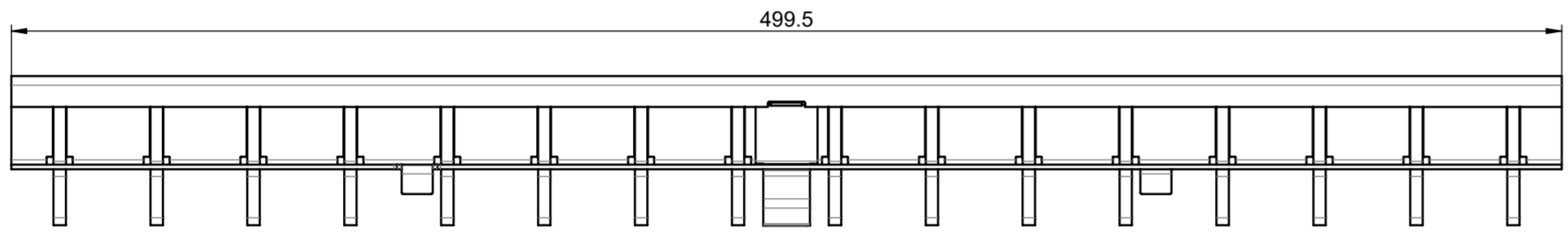
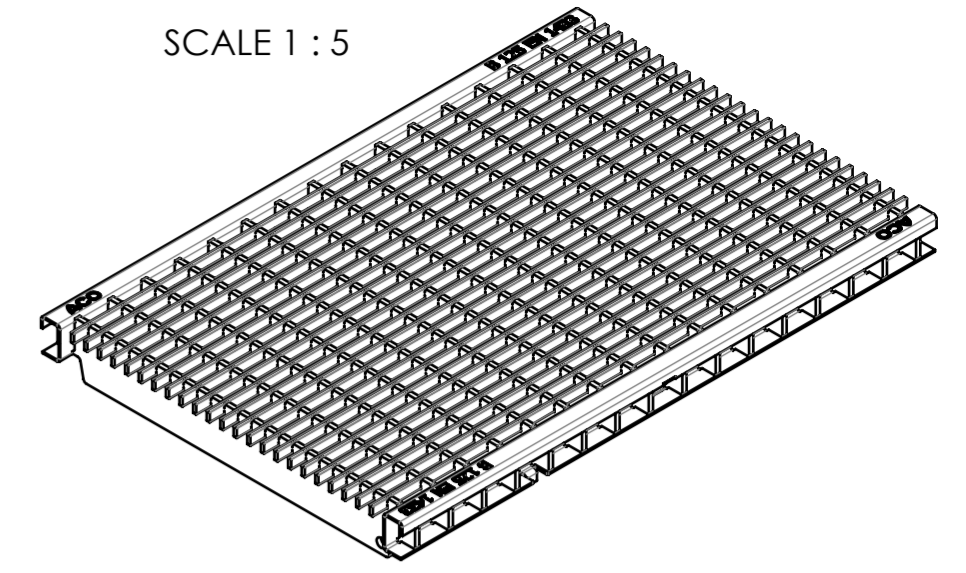
title:  
**ACO Multi-line**  
**ASM Q+ Mesh grating length 0.5m V300 D400, Galvanized Steel**  
**ZB Q+ Maschenrost Laenge 0.5m V300 D400, Verzinkter Stahl**

The reproduction, distribution and utilization of this document as well as the communication of its contents to others without express authorization is prohibited. Offenders will be held liable for the payment of damages. All rights reserved in the event of the grant of a patent, utility model or design. Observe copyright by ISO 16016

release date:  
**08-Jan-2019 13:32**

sheet:  
**1/1**

SCALE 1 : 5



27.2

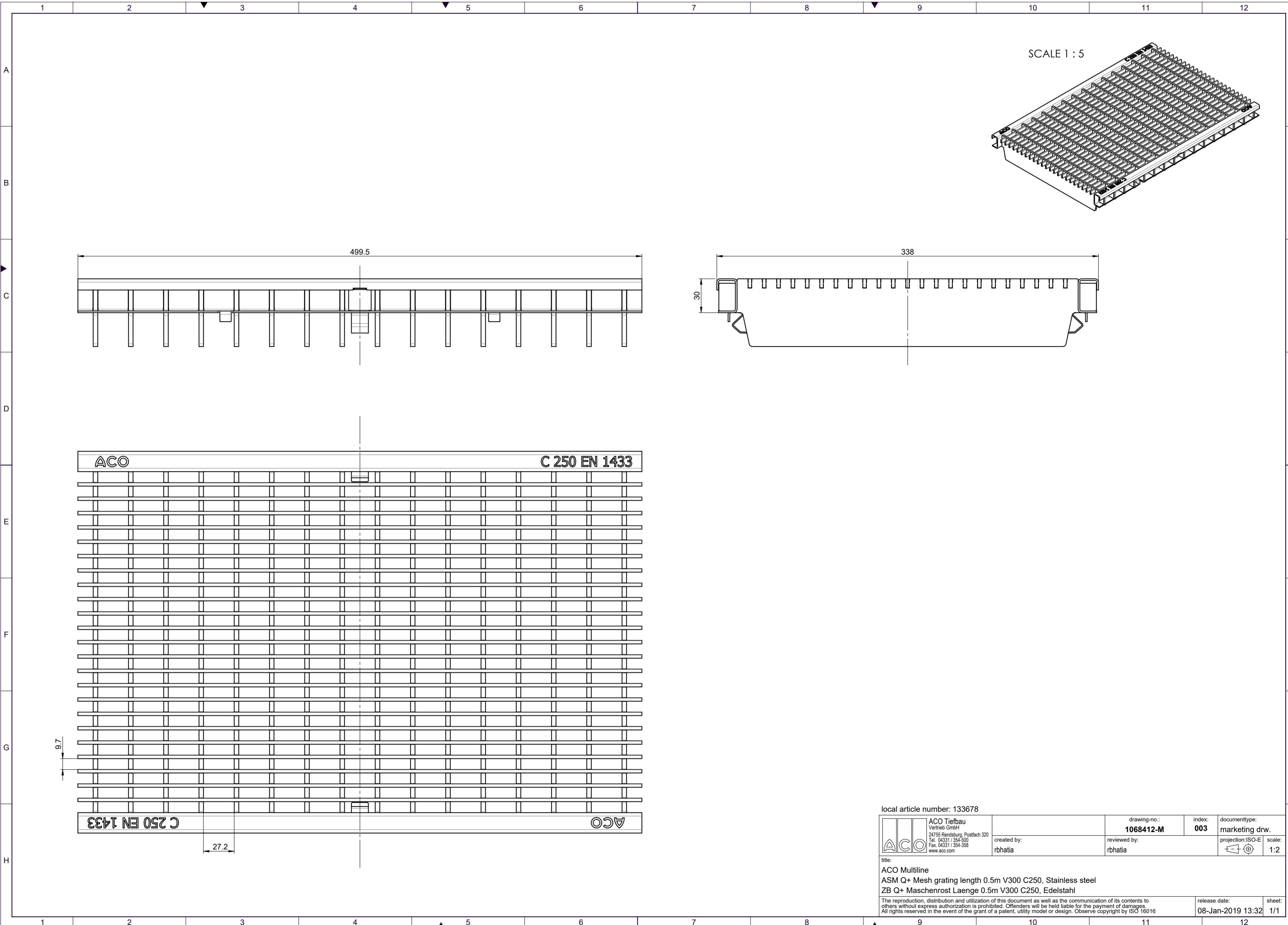
local article number: 133677

	ACO Tiefbau Vertrieb GmbH 24755 Rendsburg, Postfach 320 Tel. 04331 / 354-500 Fax. 04331 / 354-358 www.aco.com	drawing-no.: <b>1068377-M</b>	index: <b>003</b>	documenttype: marketing drw.
	created by: rbhatia	reviewed by: rbhatia	projection: ISO-E	scale: 1:2

title:  
**ACO Multiline**  
**ASM Q+ Mesh grating length 0.5m V300 B125, Stainless Steel**  
**ZB Q+ Maschenrost Laenge 0.5m V300 B125, Edelstahl**

The reproduction, distribution and utilization of this document as well as the communication of its contents to others without express authorization is prohibited. Offenders will be held liable for the payment of damages. All rights reserved in the event of the grant of a patent, utility model or design. Observe copyright by ISO 16016

release date:  
**08-Jan-2019 13:32** sheet:  
**1/1**



SCALE 1 : 5

499.5

338

30

ACO

C 250 EN 1433


C 250 EN 1433

ACO

27.2

9.7

local article number: 133678

	ACO Tiefbau Vertrieb GmbH 24755 Rendsburg, Postfach 320 Tel. 04331 / 354-500 Fax. 04331 / 354-358 www.aco.com	drawing-no.: <b>1068412-M</b>	index: <b>003</b>	documenttype: marketing drw.
	created by: rbhatia	reviewed by: rbhatia	projection: ISO-E	scale: 1:2

title:  
 ACO Multi-line  
 ASM Q+ Mesh grating length 0.5m V300 C250, Stainless steel  
 ZB Q+ Maschenrost Laenge 0.5m V300 C250, Edelstahl

The reproduction, distribution and utilization of this document as well as the communication of its contents to others without express authorization is prohibited. Offenders will be held liable for the payment of damages. All rights reserved in the event of the grant of a patent, utility model or design. Observe copyright by ISO 16016

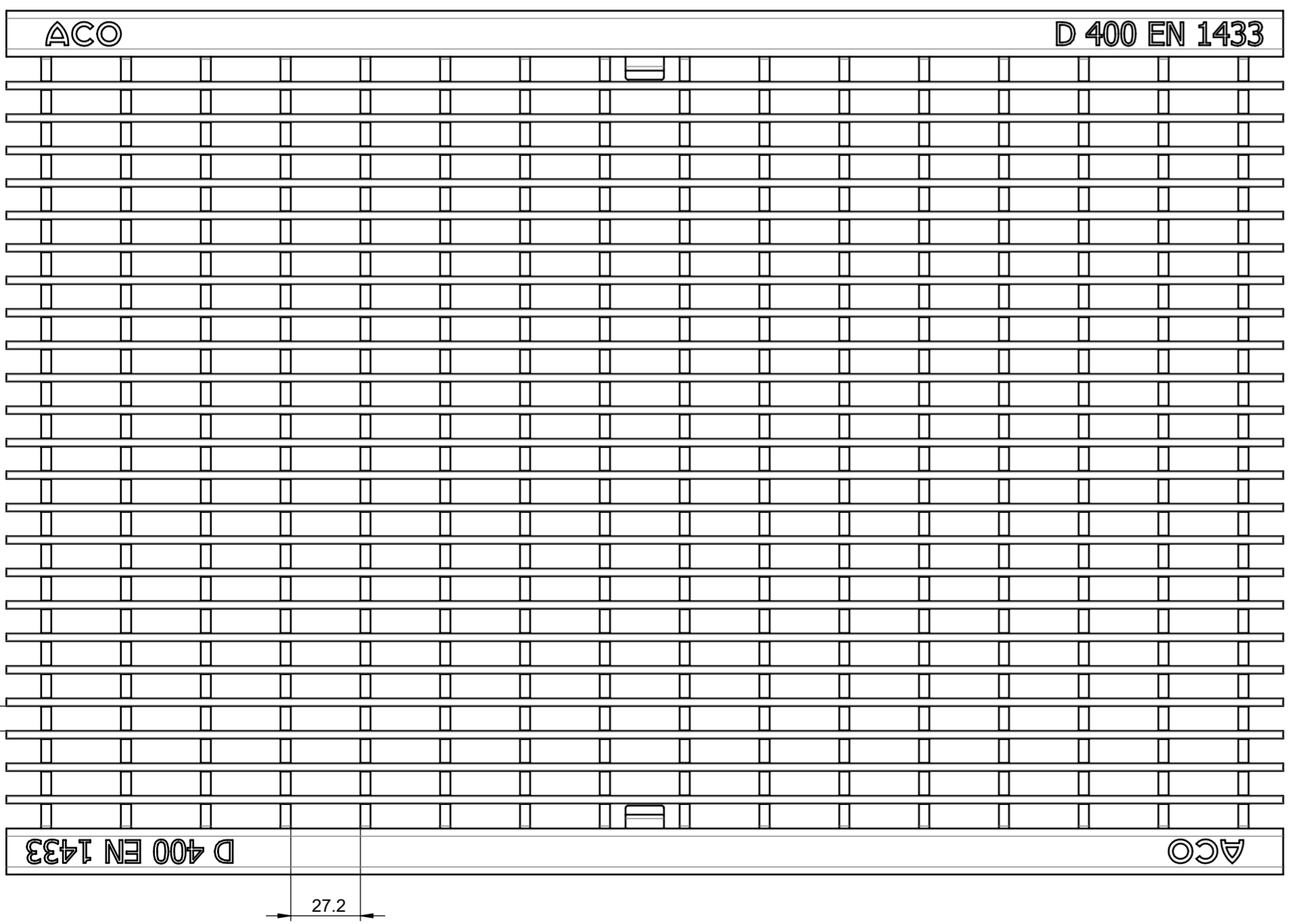
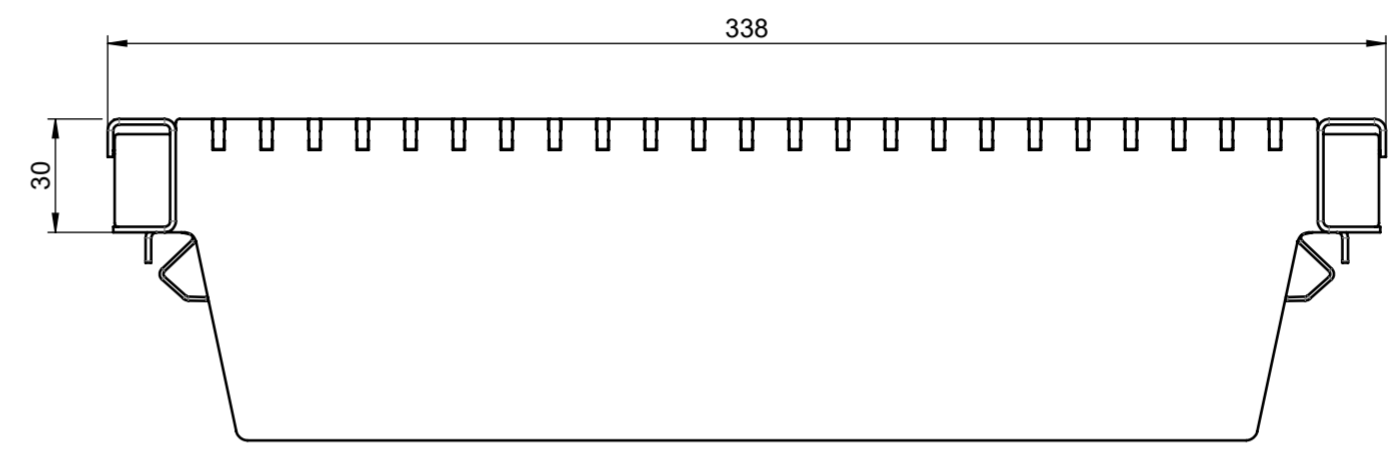
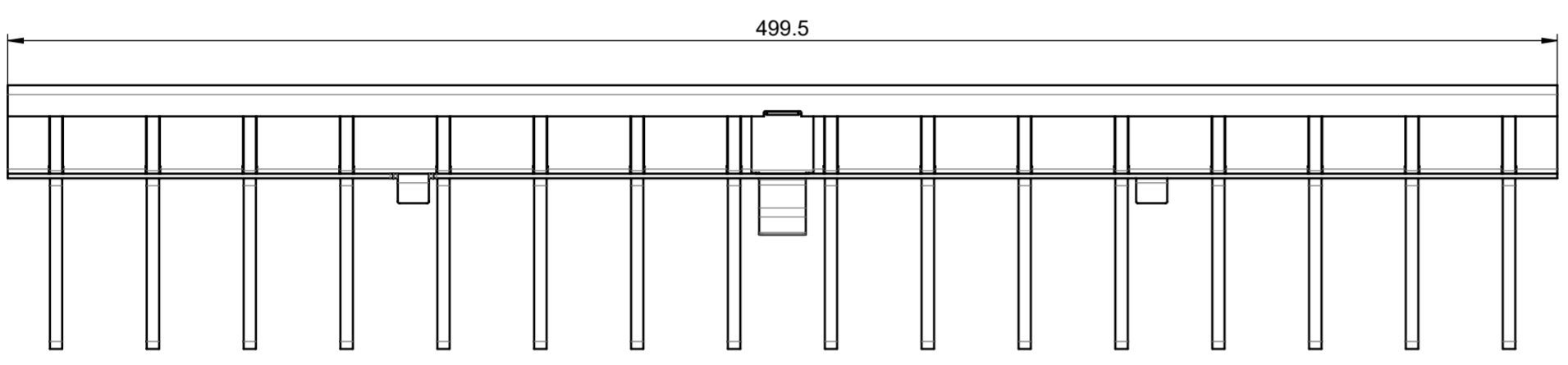
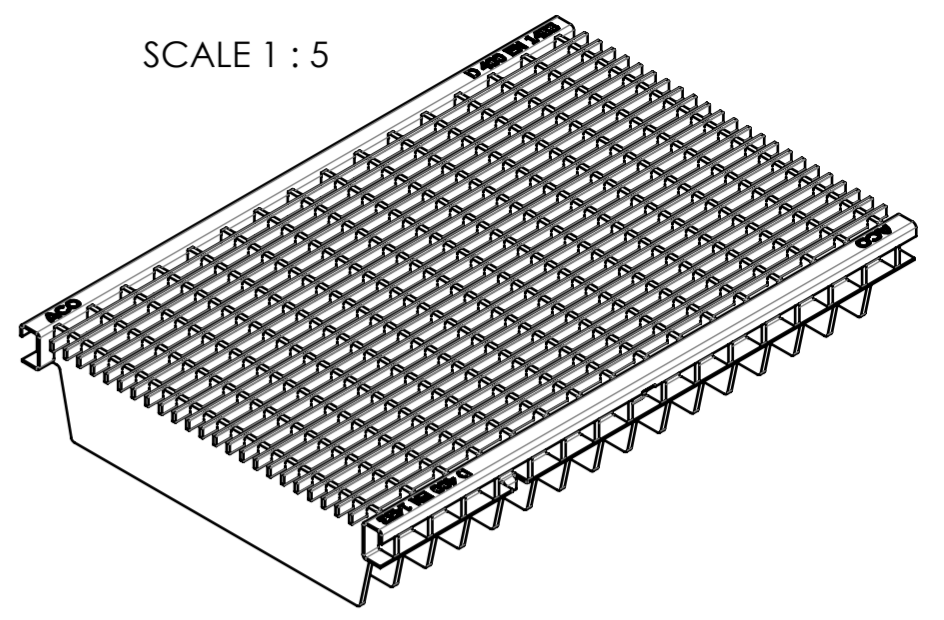
release date:  
**08-Jan-2019 13:32**

sheet:  
**1/1**

1 2 3 4 5 6 7 8 9 10 11 12

A  
B  
C  
D  
E  
F  
G  
H

SCALE 1 : 5



local article number: 133679

	ACO Tiefbau Vertrieb GmbH 24755 Rendsburg, Postfach 320 Tel. 04331 / 354-500 Fax. 04331 / 354-358 www.aco.com	drawing-no.: <b>1068418-M</b>	index: <b>003</b>	documenttype: marketing drw.
		created by: rbhatia	reviewed by: rbhatia	projection: ISO-E 

title:  
**ACO Multiline**  
**ASM Q+ Mesh grating length 0.5m V300 D400, Stainless Steel**  
**ZB Q+ Maschenrost Laenge 0.5m V300 D400, Edelstahl**

The reproduction, distribution and utilization of this document as well as the communication of its contents to others without express authorization is prohibited. Offenders will be held liable for the payment of damages. All rights reserved in the event of the grant of a patent, utility model or design. Observe copyright by ISO 16016

release date:  
**08-Jan-2019 13:32** sheet:  
 1/1

1 2 3 4 5 6 7 8 9 10 11 12