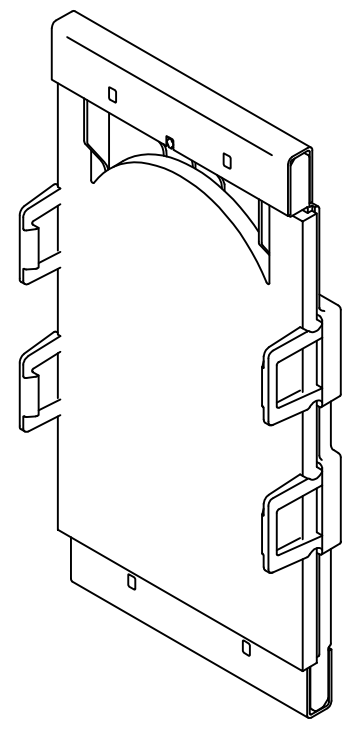
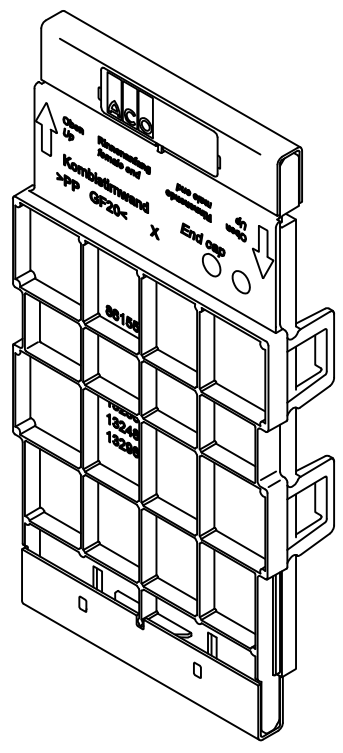
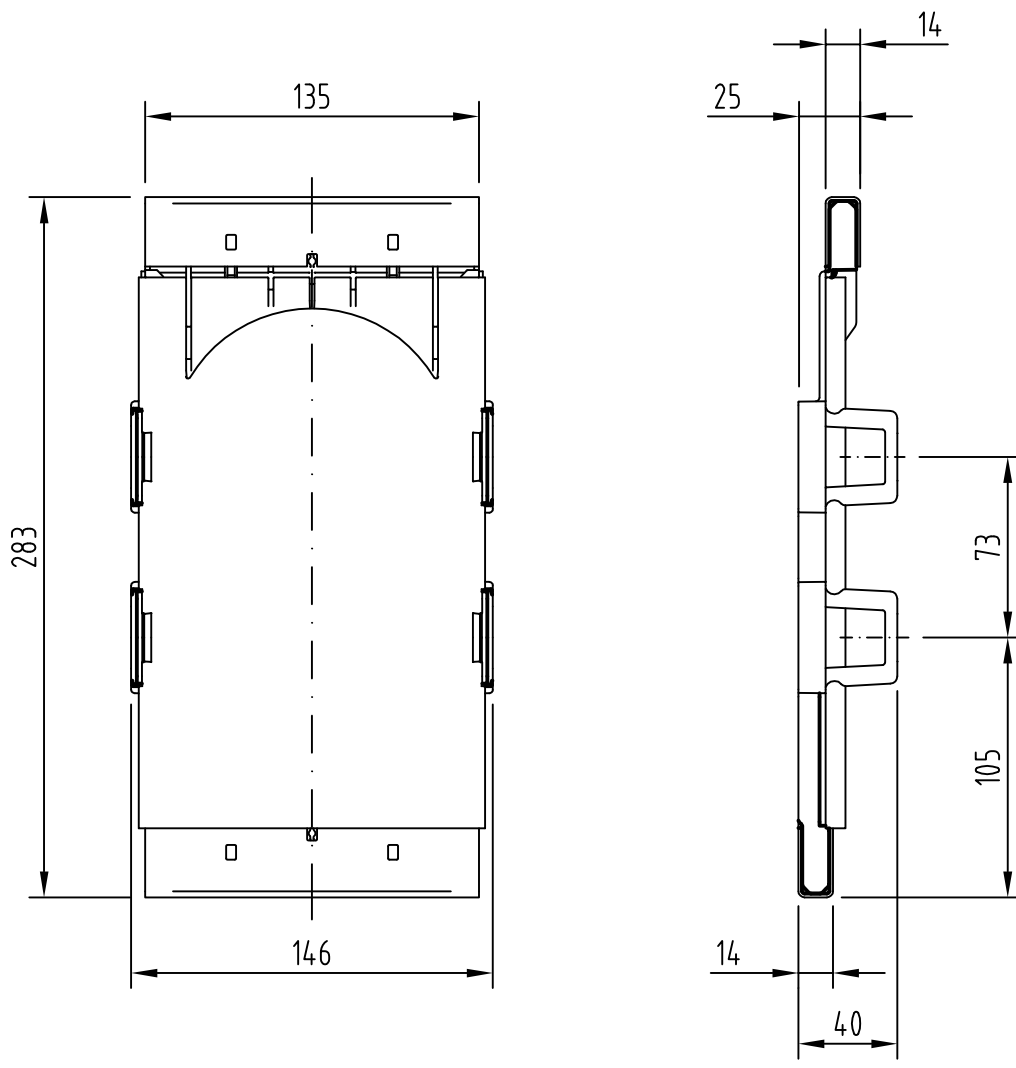



(siehe auch Einbauanleitungen Multiline V 100 Seal in)

Benennung: ACC DRAIN Multiline V 100 Seal in Kombistirnwand für Rinnenanfang und -ende Art.-Nr. 132385 (Stahl verzinkt), 132485 (V2A)		Datum	Name	 ACO Tiefbau 24755 Rendsburg, Postfach 320 Tel. 04331 / 354-500 FAX 04331/ 354-350 www.aco-tiefbau.de	Zeichnung-Nr. G1-M01-2221-3	Index 000
	Gez.	13.01.2017	debeling			
	Upd.					
	Norm					
Technische Änderungen vorbehalten	Schutzvermerk gemäß DIN 34			Ers. für:		



(siehe auch Einbauanleitungen Multiline V 100 Seal in)

Benennung: ACC DRAIN Multiline V 100 Seal in Kombistirnwand für Rinnenanfang und -ende Art.-Nr. 132385 (Stahl verzinkt), 132485 (V2A)		Datum	Name	 ACO Tiefbau ACO Tiefbau Vertrieb GmbH 24755 Rendsburg, Postfach 320 Tel. 04331 / 354-500 FAX 04331/ 354-350 www.aco-tiefbau.de	Zeichnung-Nr. G1-M01-2221-3	Index 000
	Gez.	13.01.2017	debeling			
	Upd.					
	Norm					
Technische Änderungen vorbehalten	Schutzvermerk gemäß DIN 34			Ers. für:		